

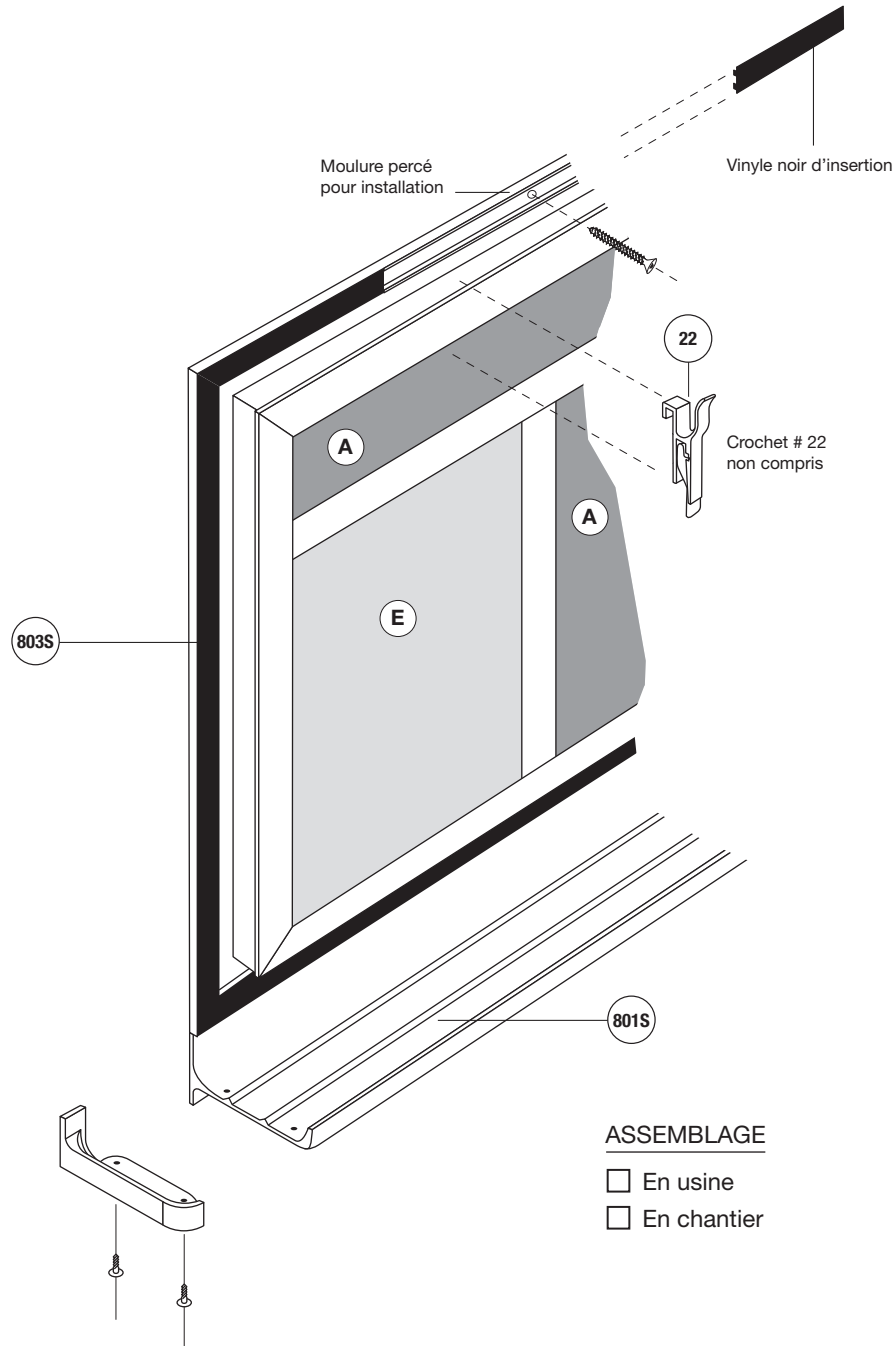


COMPAGNIE CANADIENNE  
DE TABLEAUX NOIRS LTÉE

30, Montée des Bouleaux  
St-Constant (Québec) J5A 1B6  
Tél. : (450) 632-1660  
Télec. : (450) 632-5449

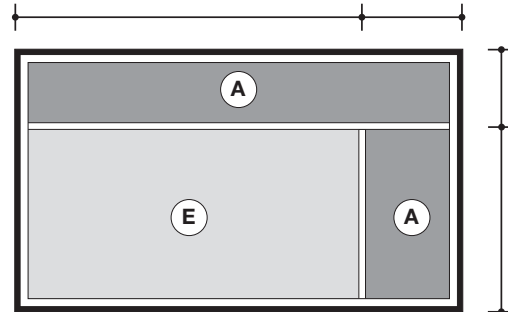
www.cctn.com

**SÉRIE : 8000 modèle G**



**Dimensions**

Type : \_\_\_\_\_



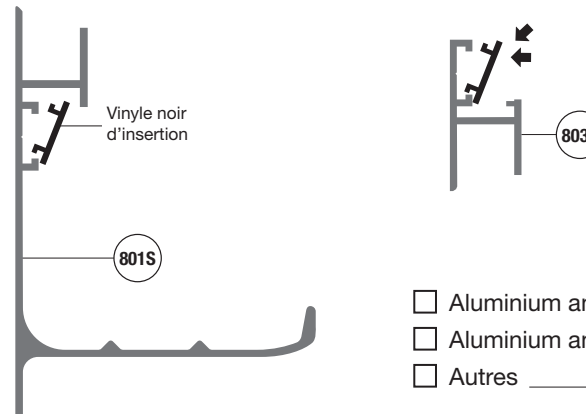
Hauteur totale \_\_\_\_\_ Largeur totale \_\_\_\_\_

Largeur A \_\_\_\_\_ Largeur E \_\_\_\_\_

(A) Affichage  
(E) Écriture

**Localisation :**

**Moulures**



- Aluminium anodisé naturel
- Aluminium anodisé noir
- Autres \_\_\_\_\_

**Joint mécanique**

Surface d'écriture de plus de 12 pieds seulement



**8000**

QUANTITÉ : \_\_\_\_\_

**Surface d'écriture (E)**

- Lauzonite     blanc     vert     noir     gris
- Laminite     blanc     gris     noir
- Porcelaine     blanc     vert     noir

**Surface d'affichage (A)**

- Liège naturel     1/4     1/8     1/32
- Liège de couleur : \_\_\_\_\_
- Tissu : \_\_\_\_\_
- Velcro : \_\_\_\_\_
- Autres : \_\_\_\_\_

**Crochets**

- Type # 22    Quantité : \_\_\_\_\_

**Notes :**

**Entrepreneur :**

**Architecte :**

**Projet :**

**Adresse :**