

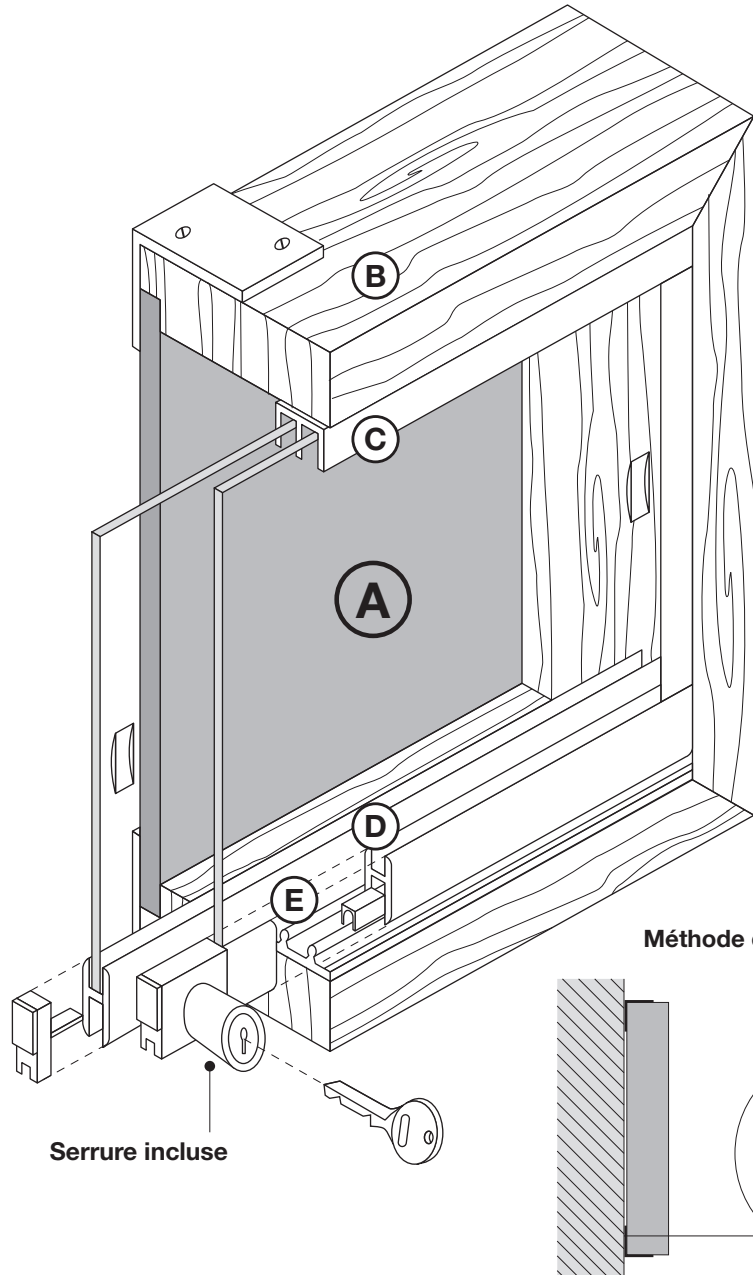


COMPAGNIE CANADIENNE  
DE TABLEAUX NOIRS LTÉE

30, Montée des Bouleaux  
St-Constant (Québec) J5A 1B6  
Tél. : (450) 632-1660  
Télec. : (450) 632-5449

www.cctn.com

# SÉRIE : 670 EN CHÊNE

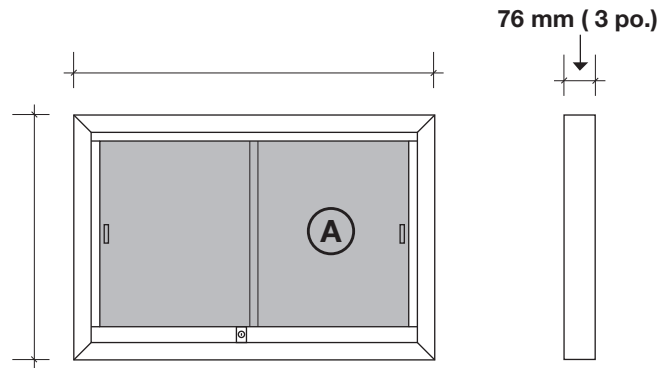


Méthode de fixation

Ancrages # 56

Serrure incluse

### Dimensions

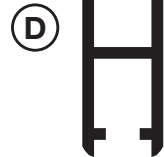


### Dimensions standard

- |  |  |
|--|--|
| <input type="checkbox"/> 24 po. (H) X 36 po. (L) | <input type="checkbox"/> 48 po. (H) X 72 po. (L) |
| <input type="checkbox"/> 36 po. (H) X 48 po. (L) | <input type="checkbox"/> 48 po. (H) X 96 po. (L) |
| <input type="checkbox"/> 48 po. (H) X 48 po. (L) | <input type="checkbox"/> Autres                  |
| <input type="checkbox"/> 48 po. (H) X 60 po. (L) | Hauteur : _____                                  |
|  | Largeur : _____                                  |

### Moules en aluminium anodisées naturel noir

# 146



# 145

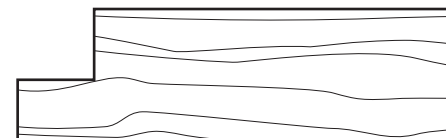


# 149



### Moules en chêne massif

# 960



670 (vitrine d'étalage)

QUANTITÉ :

DATE :

### Surfaces

Ⓐ

- Liège naturel
- Liège de couleur # \_\_\_\_\_
- Tissu
- Velcro
- Autres \_\_\_\_\_

### Finis extérieur

- Chêne vernis
- Autres \_\_\_\_\_

Localisation : \_\_\_\_\_

Notes : \_\_\_\_\_

Entrepreneur : \_\_\_\_\_

Architecte : \_\_\_\_\_

Projet : \_\_\_\_\_

Adresse : \_\_\_\_\_