

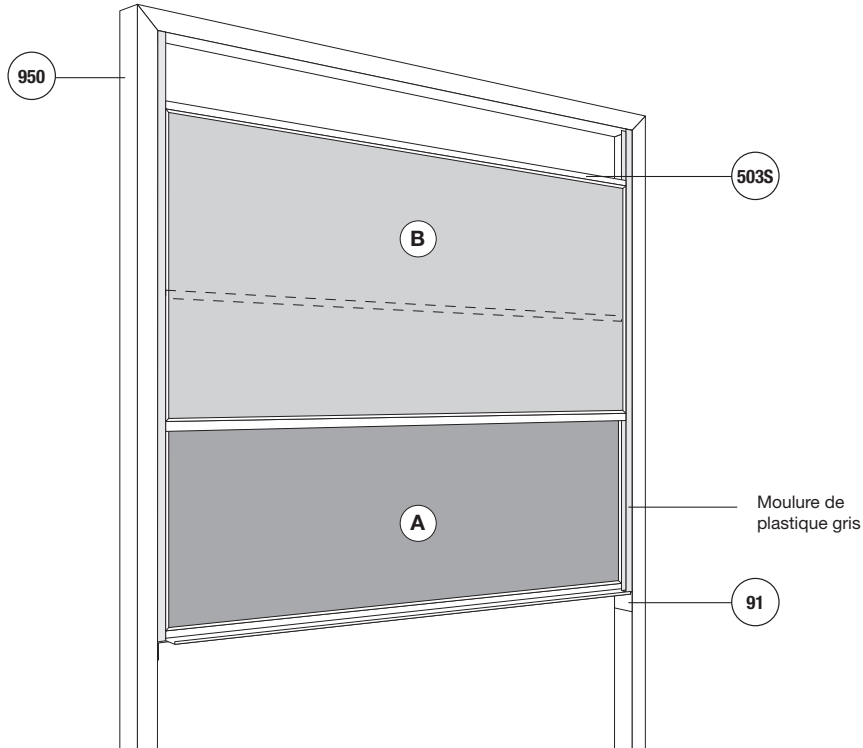


COMPAGNIE CANADIENNE
DE TABLEAUX NOIRS LTÉE

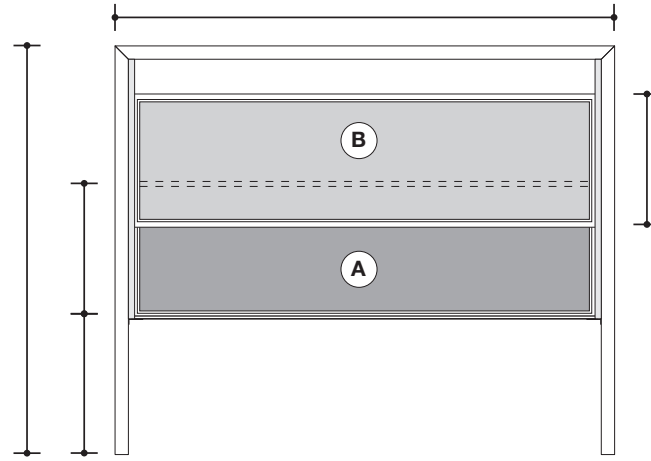
30, Montée des Bouleaux
St-Constant (Québec) J5A 1B6
Tél. : (450) 632-1660
Télééc. : (450) 632-5449

www.cctn.com

SÉRIE : 900



Dimensions



Hauteur totale _____ Largeur totale _____
Hauteur **A** _____ Hauteur **B** _____

900

QUANTITÉ : _____

Surface d'écriture A

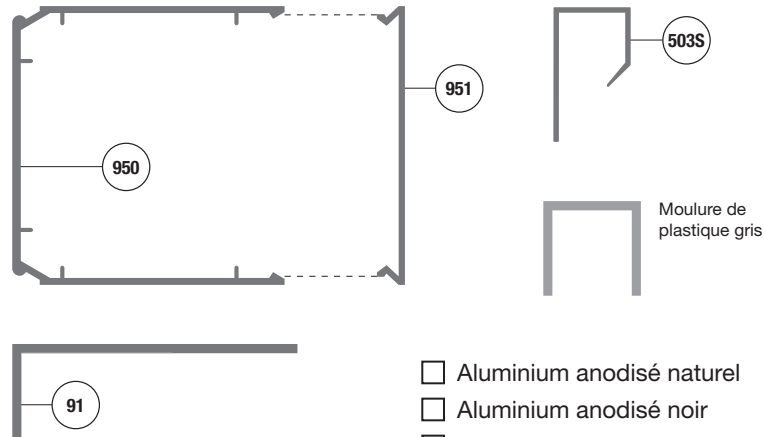
- Lauzonite blanc vert noir gris
- Laminite blanc gris noir
- Porcelaine blanc vert noir

Surface d'écriture B

- Lauzonite blanc vert noir gris
- Laminite blanc gris noir
- Porcelaine blanc vert noir

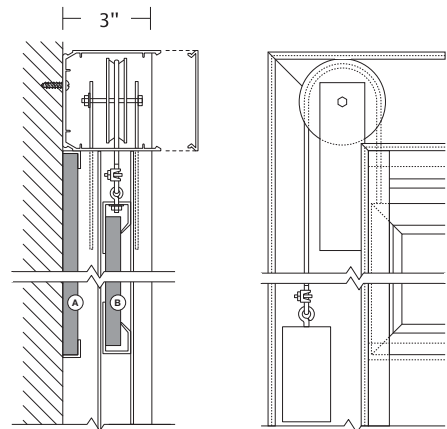
Localisation :

Moulures



- Aluminium anodisé naturel
- Aluminium anodisé noir
- Autres _____

Mécanisme



Notes :

Entrepreneur :

Architecte :

Projet :

Adresse :

DATE : _____ PAGE _____ DE _____