



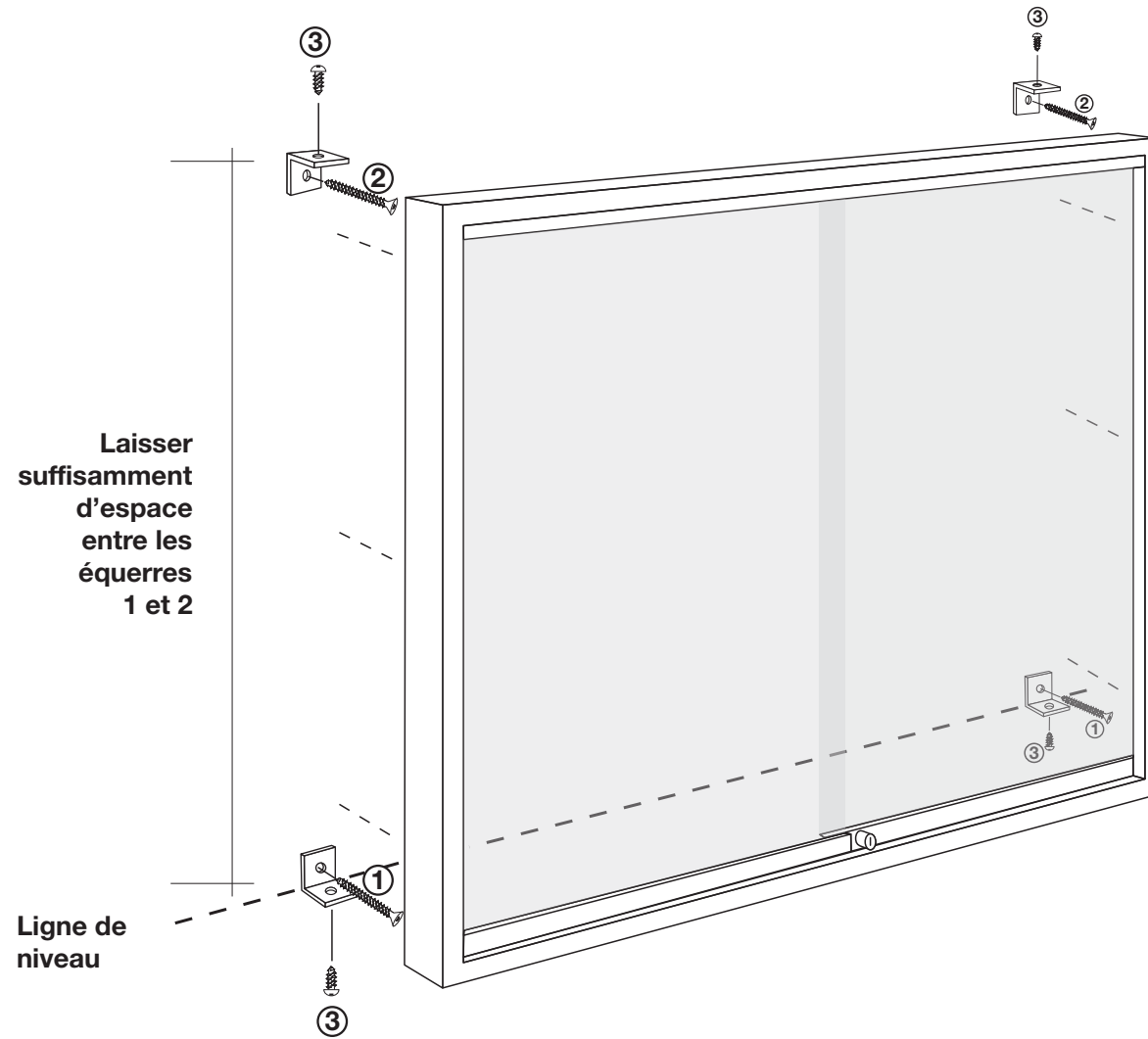
COMPAGNIE CANADIENNE
DE TABLEAUX NOIRS LTÉE

30, Montée des Bouleaux
St-Constant (Québec) J5A 1B6
Tél. : (450) 632-1660
Télec. : (450) 632-5449

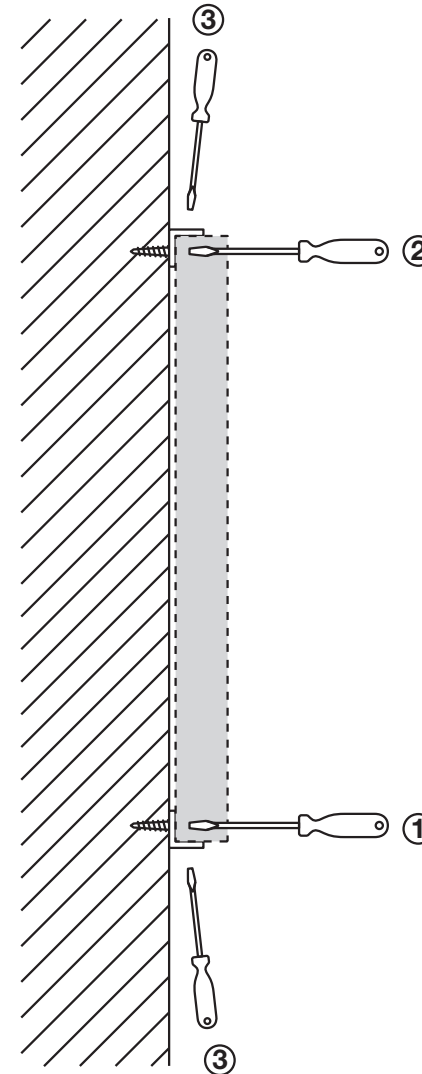
www.cctn.com

INSTALLATION

Illustration : modèle 670 en aluminium



PROFIL



SÉRIES

670

AFIN QUE LES ANCRAGES SOIENT DISSIMULÉS DERRIÈRE LE TABLEAU

Vous devez en premier lieu installer les équerres du bas (1) sur le mur. Vous devez les disposer de façon à ce qu'elles soient au niveau. Cette procédure déterminera l'emplacement du bas du tableau.

Poser les équerres du haut (2) en prenant bien soin de laisser un espace suffisant entre les équerres 1 et 2 afin de permettre au tableau de s'appuyer complètement sur le mur.

En terminant, poser les petites vis (3) dans les moulures du tableau.

POUR TOUTE QUESTION RELATIVEMENT À L'INSTALLATION, N'HÉSITÉS PAS À CONTACTER VOTRE REPRÉSENTANT : 450-632-1660