



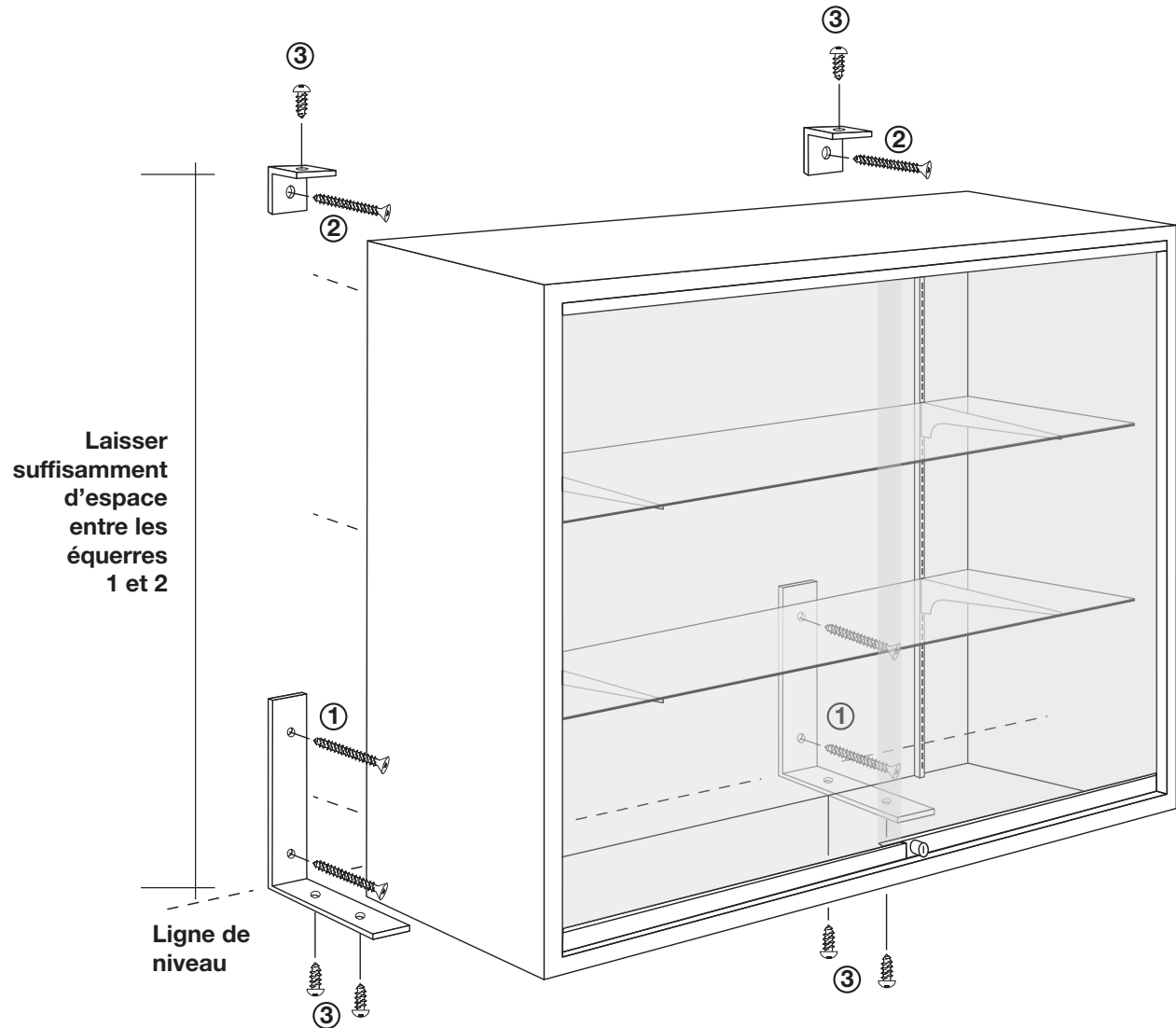
COMPAGNIE CANADIENNE
DE TABLEAUX NOIRS LTÉE

30, Montée des Bouleaux
St-Constant (Québec) J5A 1B6
Tél. : (450) 632-1660
Télec. : (450) 632-5449

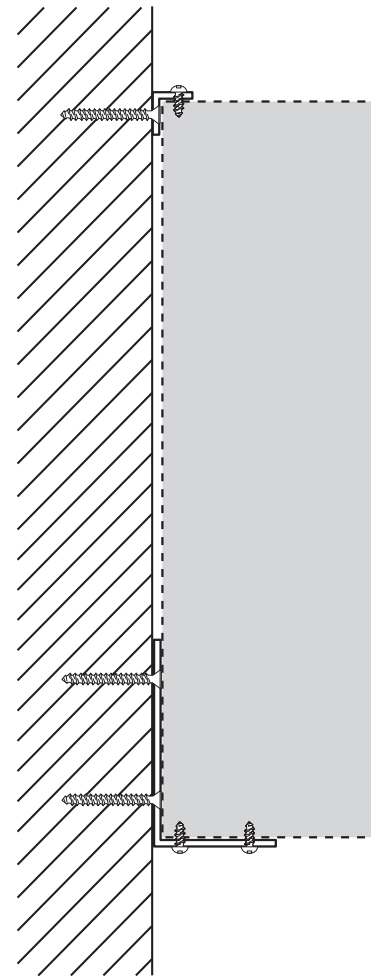
www.cctn.com

INSTALLATION

Illustration : modèle 680



PROFIL



SÉRIES

680

**AFIN QUE LES ANCRAGES SOIENT
DISSIMULÉS DERRIÈRE LE TABLEAU**

Vous devez en premier lieu installer les équerres du bas (1) sur le mur. Vous devez les disposer de façon à ce qu'elles soient au niveau. Cette procédure déterminera l'emplacement du bas du tableau.

Poser les équerres du haut (2) en prenant bien soin de laisser un espace suffisant entre les équerres 1 et 2 afin de permettre au tableau de s'appuyer complètement sur le mur.

En terminant, poser les petites vis (3) dans les moulures du tableau.

**POUR TOUTE QUESTION RELATIVEMENT À
L'INSTALLATION, N'HÉSITÉS PAS À CONTACTER
VOTRE REPRÉSENTANT : 450-632-1660**