



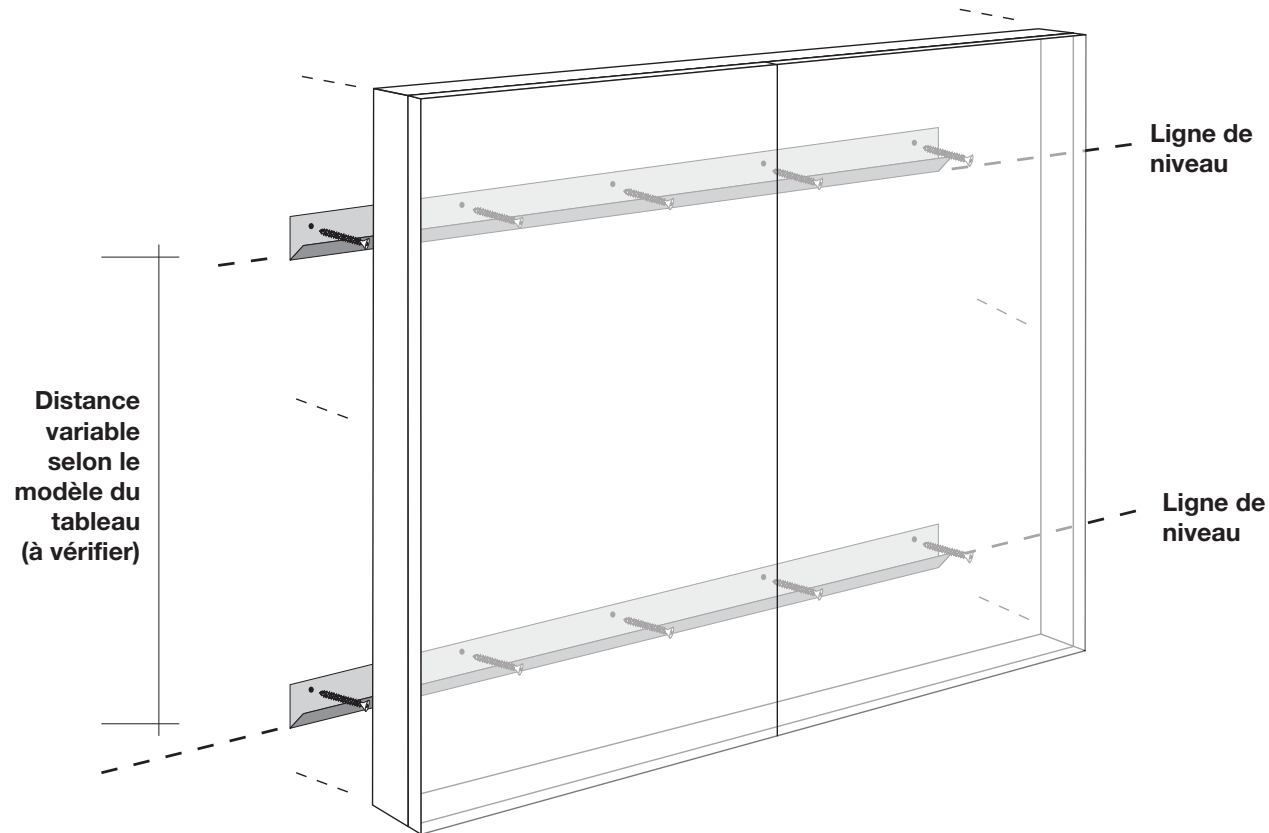
COMPAGNIE CANADIENNE
DE TABLEAUX NOIRS LTÉE

30, Montée des Bouleaux
St-Constant (Québec) J5A 1B6
Tél. : (450) 632-1660
Télec. : (450) 632-5449

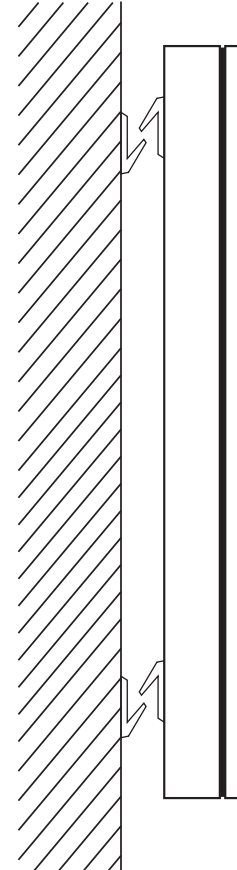
www.cctn.com

INSTALLATION

Illustration : modèle 713



PROFIL



SÉRIES

710 à 713 et 716 à 718
avec «Z-BAR»

**AFIN QUE LES ANCRAGES SOIENT
DISSIMULÉS DERRIÈRE LE TABLEAU**

Déterminez la hauteur à laquelle vous désirez
installer votre tableau.

Installez les deux moulures en "v" sur le mur.
Bien vérifier vos distances entre les deux moulures.
Ensuite, déposez le tableau sur les moulures en "v".

**POUR TOUTE QUESTION RELATIVEMENT À
L'INSTALLATION, N'HÉSITÉS PAS À CONTACTER
VOTRE REPRÉSENTANT : 450-632-1660**