



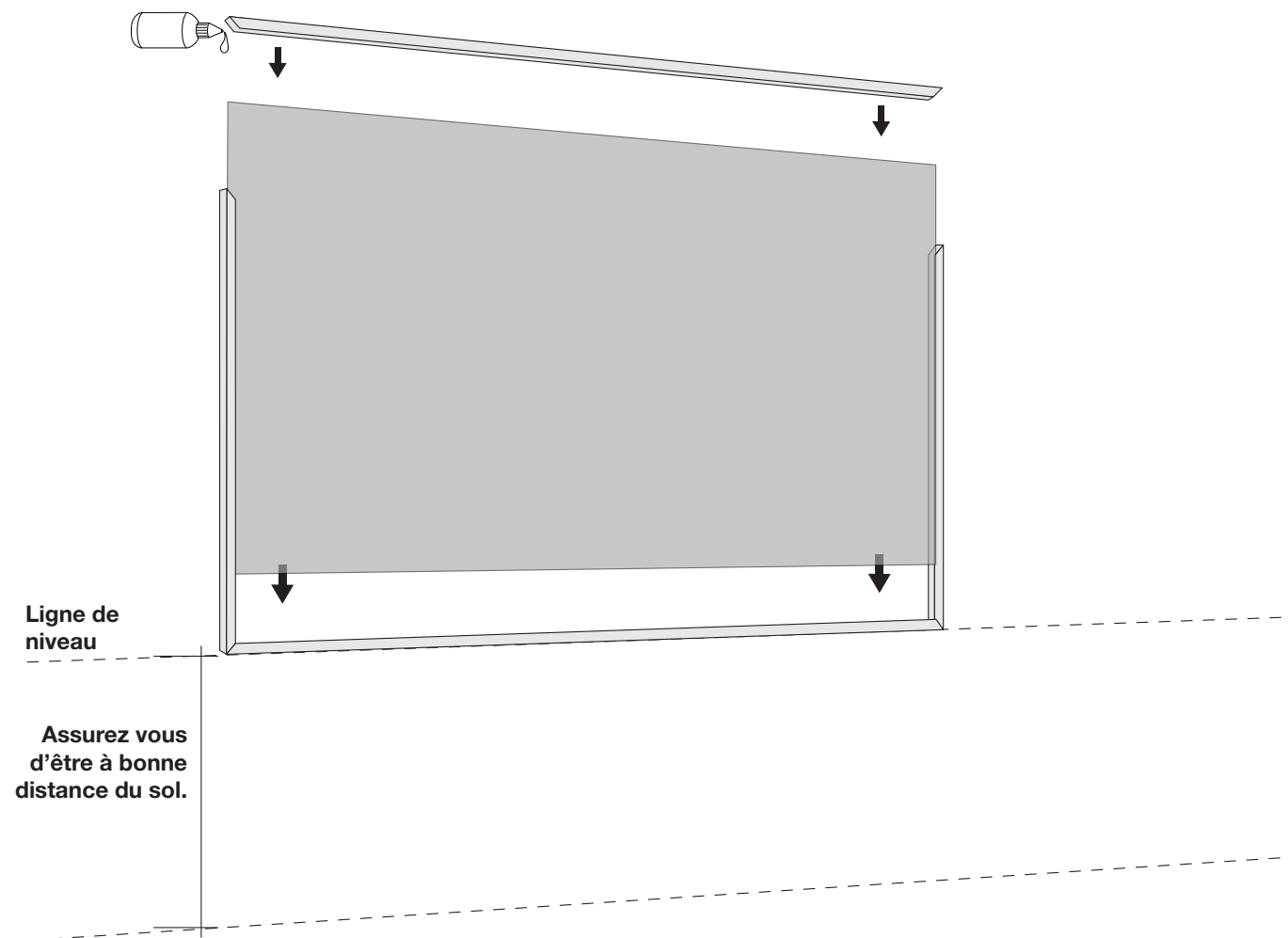
COMPAGNIE CANADIENNE
DE TABLEAUX NOIRS LTÉE

30, Montée des Bouleaux
St-Constant (Québec) J5A 1B6
Tél. : (450) 632-1660
Télec. : (450) 632-5449

www.cctn.com

INSTALLATION

Étape 1



SÉRIES

900

INSTALLATION DU TABLEAU FIXE AU MUR

Vous devez commencer par la moulure du bas et les deux cotés. Ensuite, glissez en place le panneau du fond. Mettez de la colle dans la moulure du haut et installez-là sur le panneau.

POUR TOUTE QUESTION RELATIVEMENT À
L'INSTALLATION, N'HÉSITÉS PAS À CONTACTER
VOTRE REPRÉSENTANT : 450-632-1660



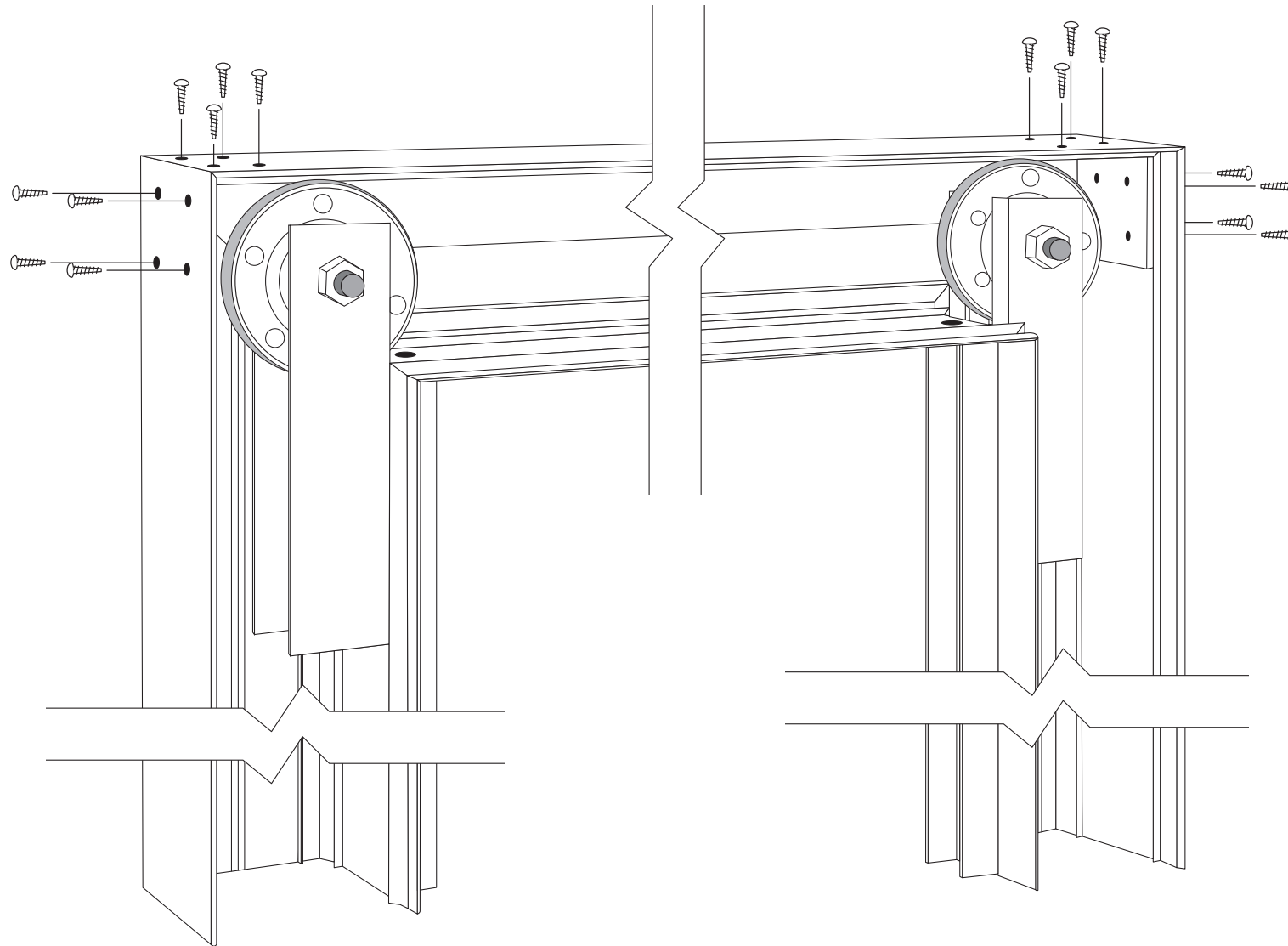
COMPAGNIE CANADIENNE
DE TABLEAUX NOIRS LTÉE

30, Montée des Bouleaux
St-Constant (Québec) J5A 1B6
Tél. : (450) 632-1660
Télec. : (450) 632-5449

www.cctn.com

INSTALLATION

Étape 2



SÉRIES

900

MONTAGE DE LA STRUCTURE

Ensuite, assemblez sur le plancher les trois
moules de structure qui forment un "U" inversé.

POUR TOUTE QUESTION RELATIVEMENT À
L'INSTALLATION, N'HÉSITÉS PAS À CONTACTER
VOTRE REPRÉSENTANT : 450-632-1660



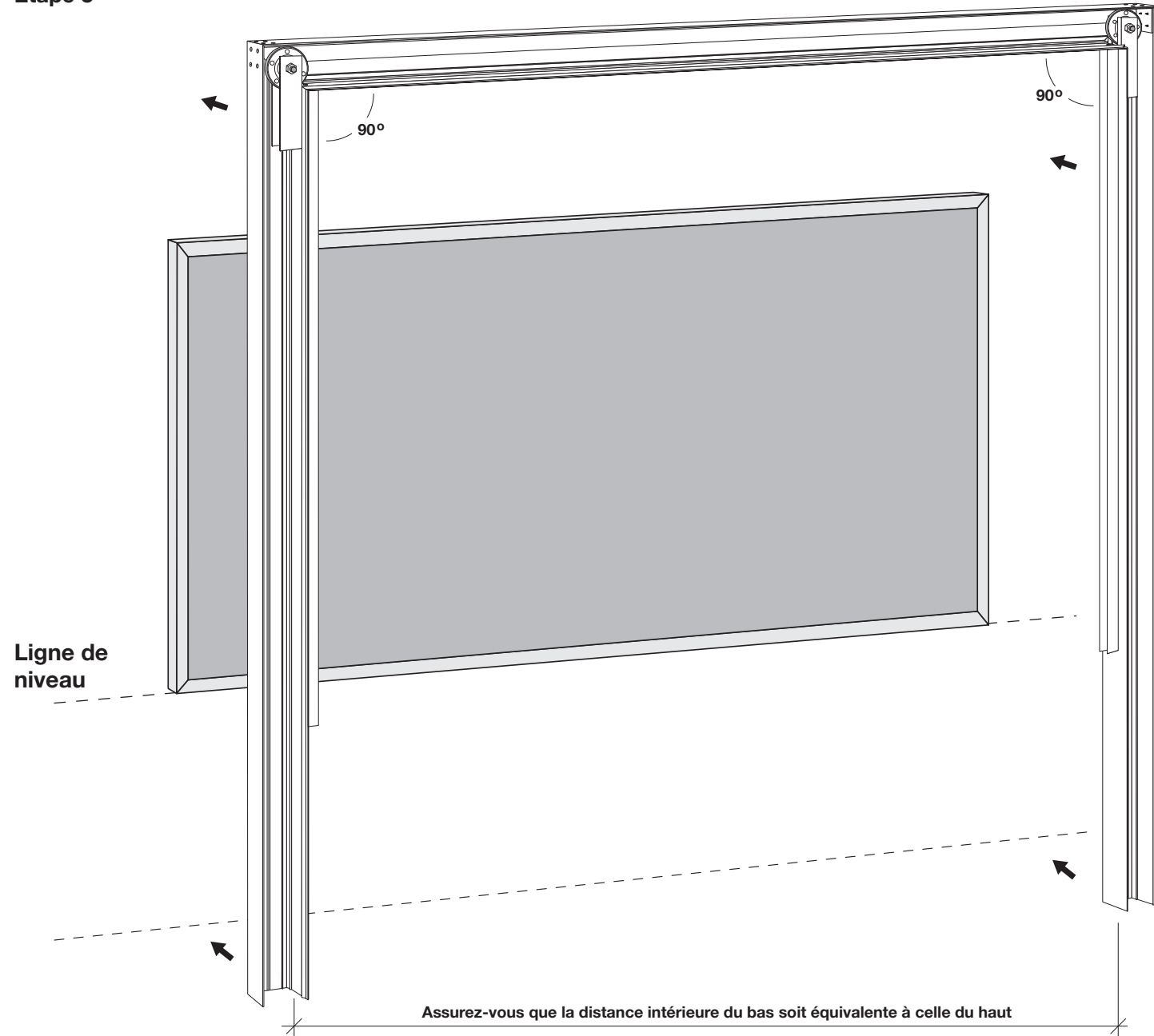
COMPAGNIE CANADIENNE
DE TABLEAUX NOIRS LTÉE

30, Montée des Bouleaux
St-Constant (Québec) J5A 1B6
Tél. : (450) 632-1660
Télec. : (450) 632-5449

www.cctn.com

INSTALLATION

Étape 3



SÉRIES

900

FIXATION DE LA STRUCTURE AU MUR

POUR TOUTE QUESTION RELATIVEMENT À
L'INSTALLATION, N'HÉSITÉS PAS À CONTACTER
VOTRE REPRÉSENTANT : 450-632-1660



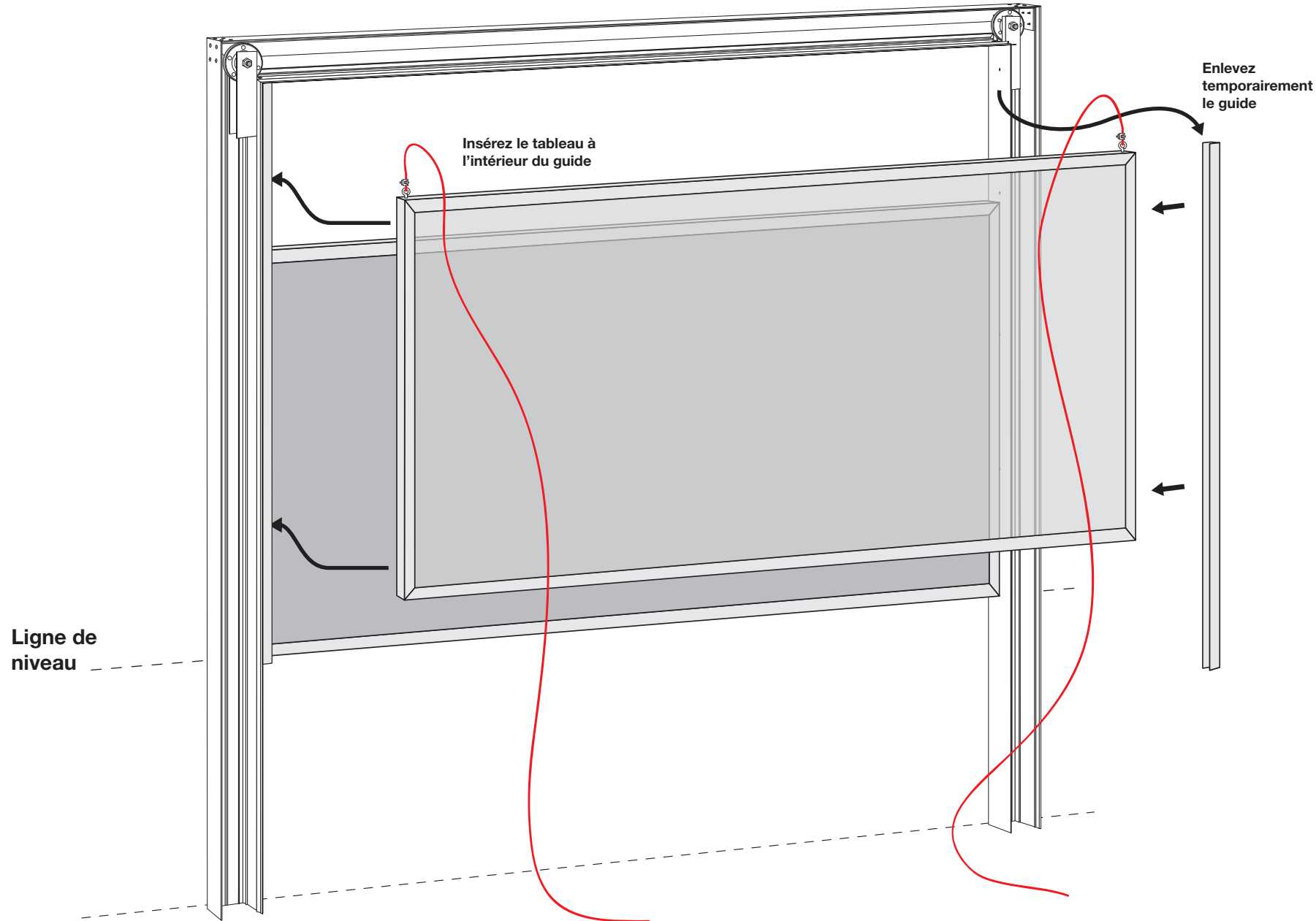
COMPAGNIE CANADIENNE
DE TABLEAUX NOIRS LTÉE

30, Montée des Bouleaux
St-Constant (Québec) J5A 1B6
Tél. : (450) 632-1660
Télec. : (450) 632-5449

www.cctn.com

INSTALLATION

Étape 4



SÉRIES

900

INSERTION DU TABLEAU COULISSANT

Prenez maintenant votre panneau coulissant avec les câbles d'acier qui sont situés sur le haut du tableau. Dévissez une des deux moulures de côté de la structure (qui sert de guide), insérez le tableau dans la moulure en "U" et revissez la moulure de côté que vous aviez auparavant dévissée.

POUR TOUTE QUESTION RELATIVEMENT À
L'INSTALLATION, N'HÉSITÉS PAS À CONTACTER
VOTRE REPRÉSENTANT : 450-632-1660



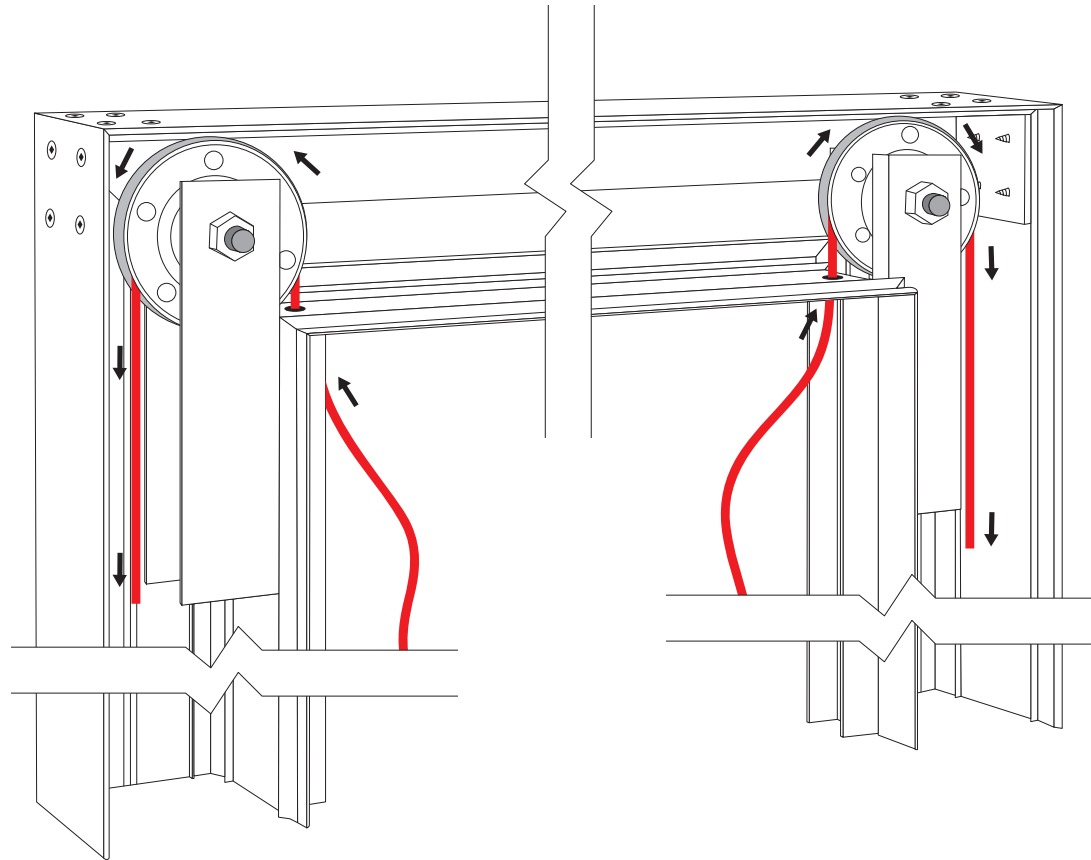
COMPAGNIE CANADIENNE
DE TABLEAUX NOIRS LTÉE

30, Montée des Bouleaux
St-Constant (Québec) J5A 1B6
Tél. : (450) 632-1660
Télec. : (450) 632-5449

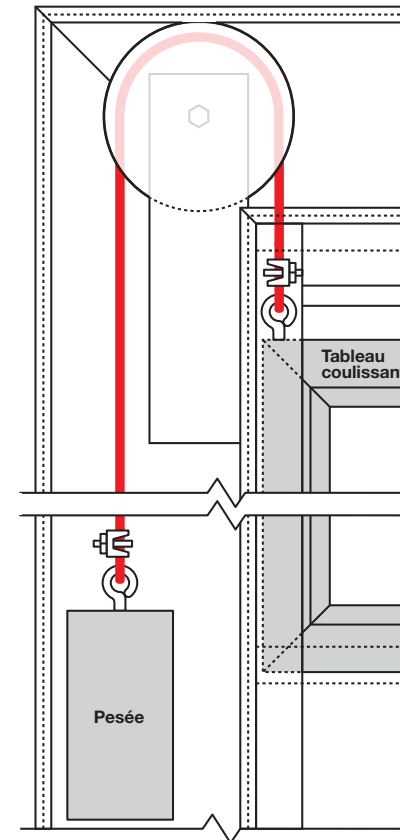
www.cctn.com

INSTALLATION

Étape 5



Mécanisme assemblé



SÉRIES

900

INSTALLATION DES CÂBLES ET PESÉES.

Passez les câbles dans les poulies et installez les pesées avec leurs systèmes d'attaches. Vérifiez si le système fonctionne bien.

POUR TOUTE QUESTION RELATIVEMENT À
L'INSTALLATION, N'HÉSITÉS PAS À CONTACTER
VOTRE REPRÉSENTANT : 450-632-1660



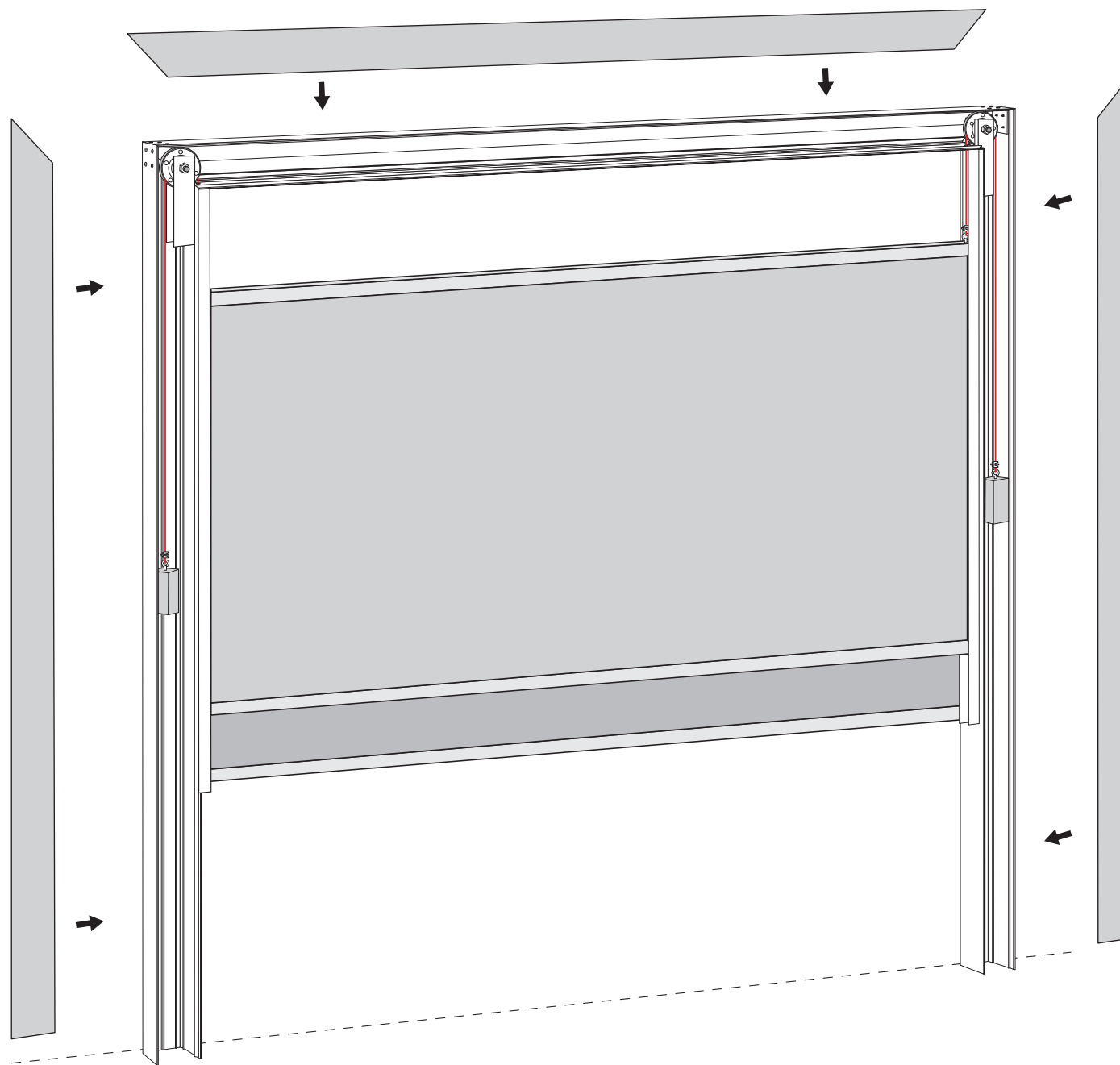
COMPAGNIE CANADIENNE
DE TABLEAUX NOIRS LTÉE

30, Montée des Bouleaux
St-Constant (Québec) J5A 1B6
Tél. : (450) 632-1660
Télééc. : (450) 632-5449

www.cctn.com

INSTALLATION

Étape 6



SÉRIES

900

POSE DES COUVERCLES

Installez les couvercles par-dessus les moulures. Si les couvercles sont trop faciles à enlever, vous pouvez ajouter des "pop rivets" afin qu'ils restent bien fermés.

POUR TOUTE QUESTION RELATIVEMENT À
L'INSTALLATION, N'HÉSITÉS PAS À CONTACTER
VOTRE REPRÉSENTANT : 450-632-1660