



COMPAGNIE CANADIENNE
DE TABLEAUX NOIRS LTÉE

30, Montée des Bouleaux
St-Constant (Québec) J5A 1B6
Tél. : (450) 632-1660
Télec. : (450) 632-5449

www.cctn.com

MOULURE-506S

Moulure à crochets

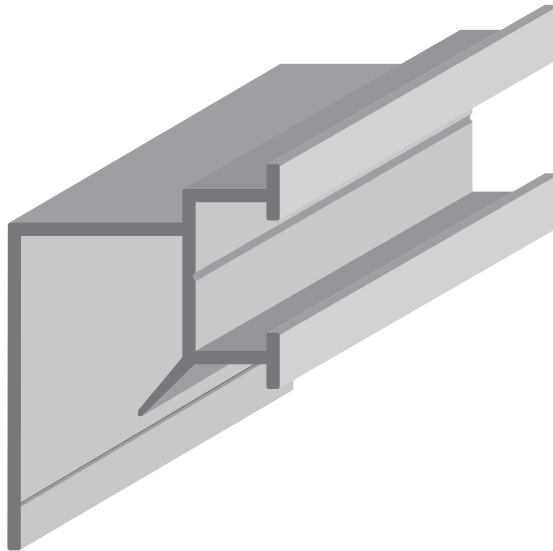


Image réelle



506S

Profilé d'aluminium anodisé naturel

