

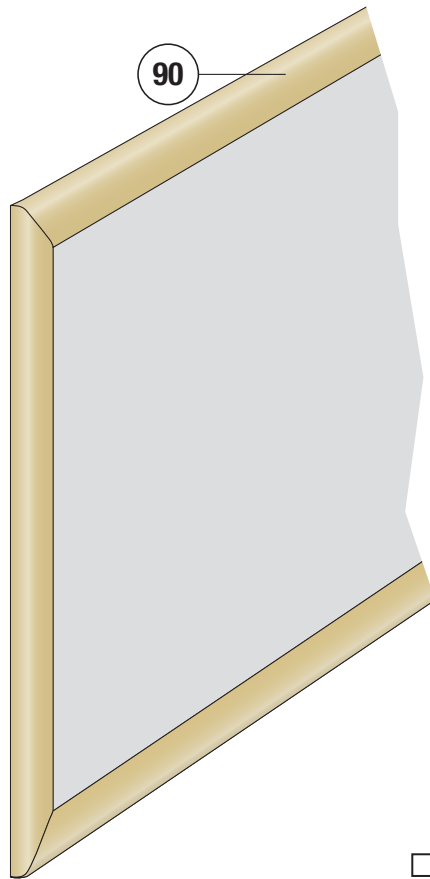


COMPAGNIE CANADIENNE
DE TABLEAUX NOIRS LTÉE

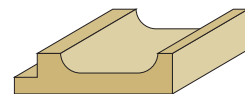
30, Montée des Bouleaux
St-Constant (Québec) J5A 1B6
Tél. : (450) 632-1660
Télec. : (450) 632-5449

www.cctn.com

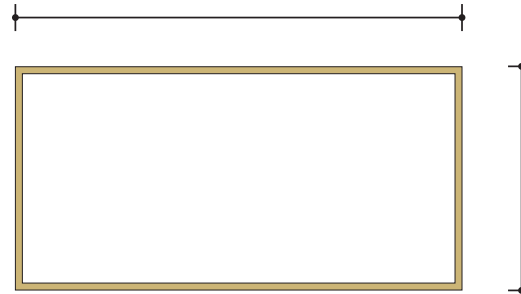
SÉRIE : 90



Bac à craie en option



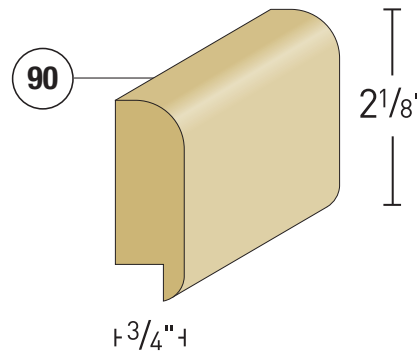
Dimensions



Hauteur _____ Largeur _____

Localisation :

Moules en chêne



90

QUANTITÉ : _____

Surfaces d'écriture

- Lauzonite blanc vert noir gris
 Porcelaine blanc vert noir
 Duolox blanc vert noir
 Autres : _____

Surface d'affichage

- Liège naturel 1/4 1/8 1/32
 Liège de couleur # _____
 Autres : _____

Finition

- Vernis
 Non vernis
 Teint, couleur : _____
 Non teint
 Autres : _____

Entrepreneur :

Architecte :

Projet :

Adresse :

DATE : _____ PAGE _____ DE _____