

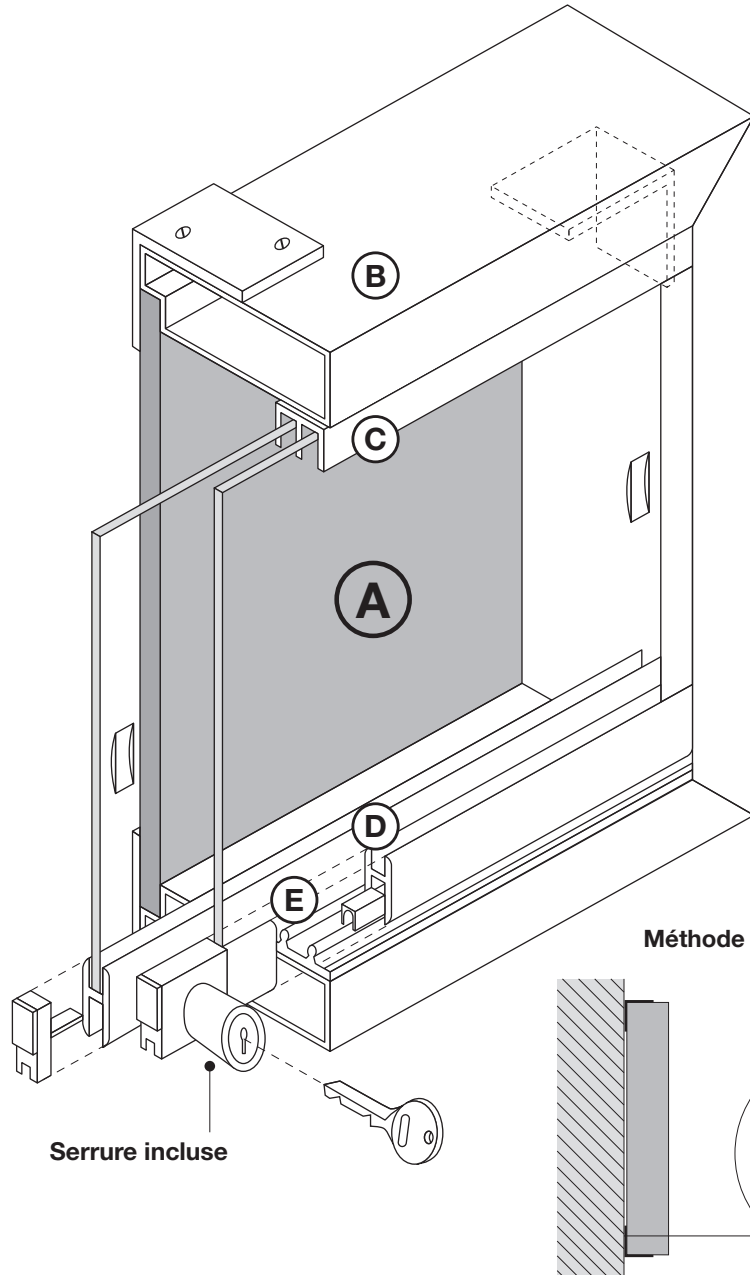


COMPAGNIE CANADIENNE
DE TABLEAUX NOIRS LTÉE

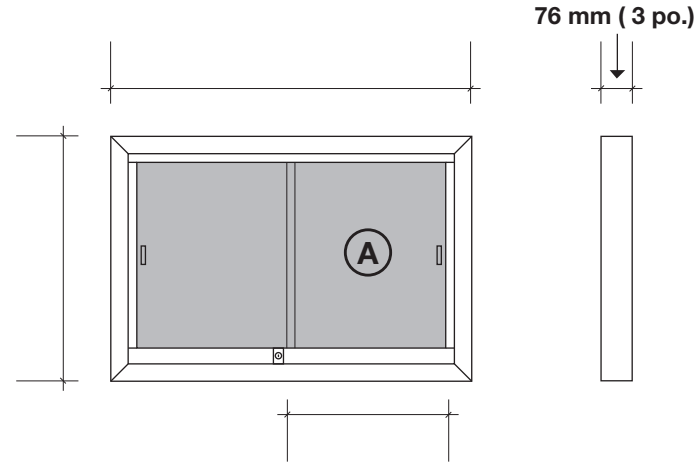
30, Montée des Bouleaux
St-Constant (Québec) J5A 1B6
Tél. : (450) 632-1660
Télééc. : (450) 632-5449

www.cctn.com

SÉRIE : 670

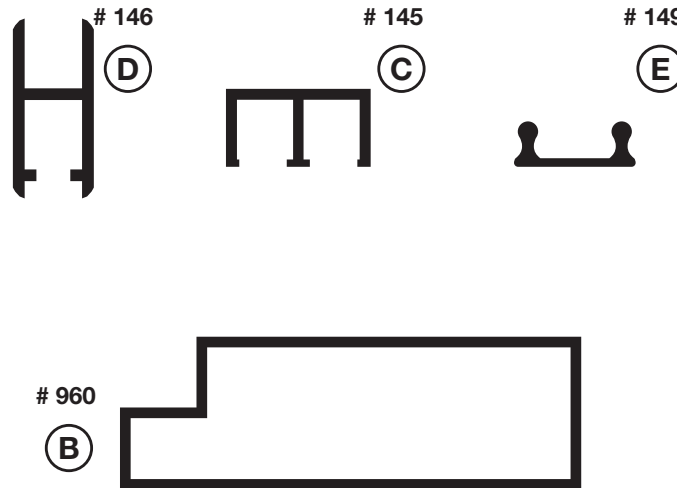


Dimensions



Moulures

Tous les moulures sont en aluminium anodisées



670 (vitrine d'étalage)

QUANTITÉ :

DATE :

Surfaces

- (A)
- Liège naturel
 - Liège de couleur # _____
 - Tissu
 - Velcro
 - Autres _____

Finis extérieur

- Aluminium anodisé naturel
- Aluminium anodisé noir
- Chêne massif
- Autres _____

Localisation : _____

Notes : _____

Entrepreneur : _____

Architecte : _____

Projet : _____

Adresse : _____