



COMPAGNIE CANADIENNE
DE TABLEAUX NOIRS LTÉE

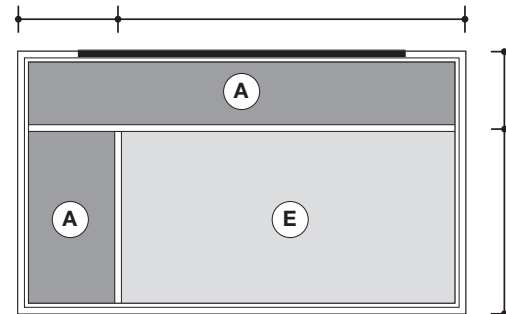
30, Montée des Bouleaux
St-Constant (Québec) J5A 1B6
Tél. : (450) 632-1660
Télec. : (450) 632-5449

www.cctn.com

SÉRIE : 5000 modèle H

Dimensions

Type : _____



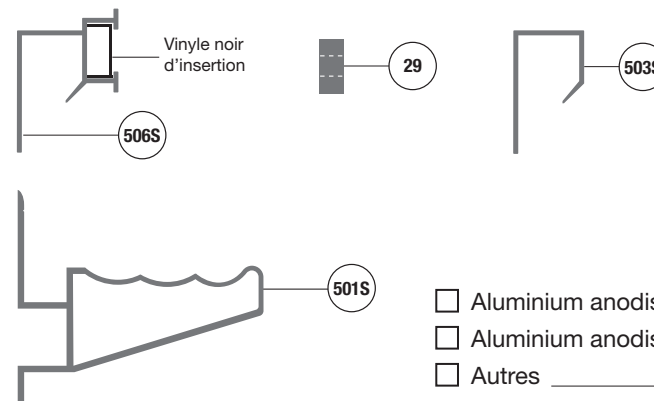
(A) Affichage
(E) Écriture

Hauteur totale _____ Largeur totale _____

Largeur (A) _____ Largeur (E) _____

Localisation :

Mouleurs



Aluminium anodisé naturel
 Aluminium anodisé noir
 Autres _____

Joint mécanique

Surface d'écriture de plus de 12 pieds seulement



5000

QUANTITÉ : _____

Surface d'écriture (E)

- Lauzonite blanc vert noir gris
 Laminite blanc gris noir
 Porcelaine blanc vert noir

Surface d'affichage (A)

- Liège naturel 1/4 1/8 1/32
 Liège de couleur : _____
 Tissu : _____
 Velcro : _____
 Autres : _____

Crochets

Type # 22 Quantité : _____

Notes :

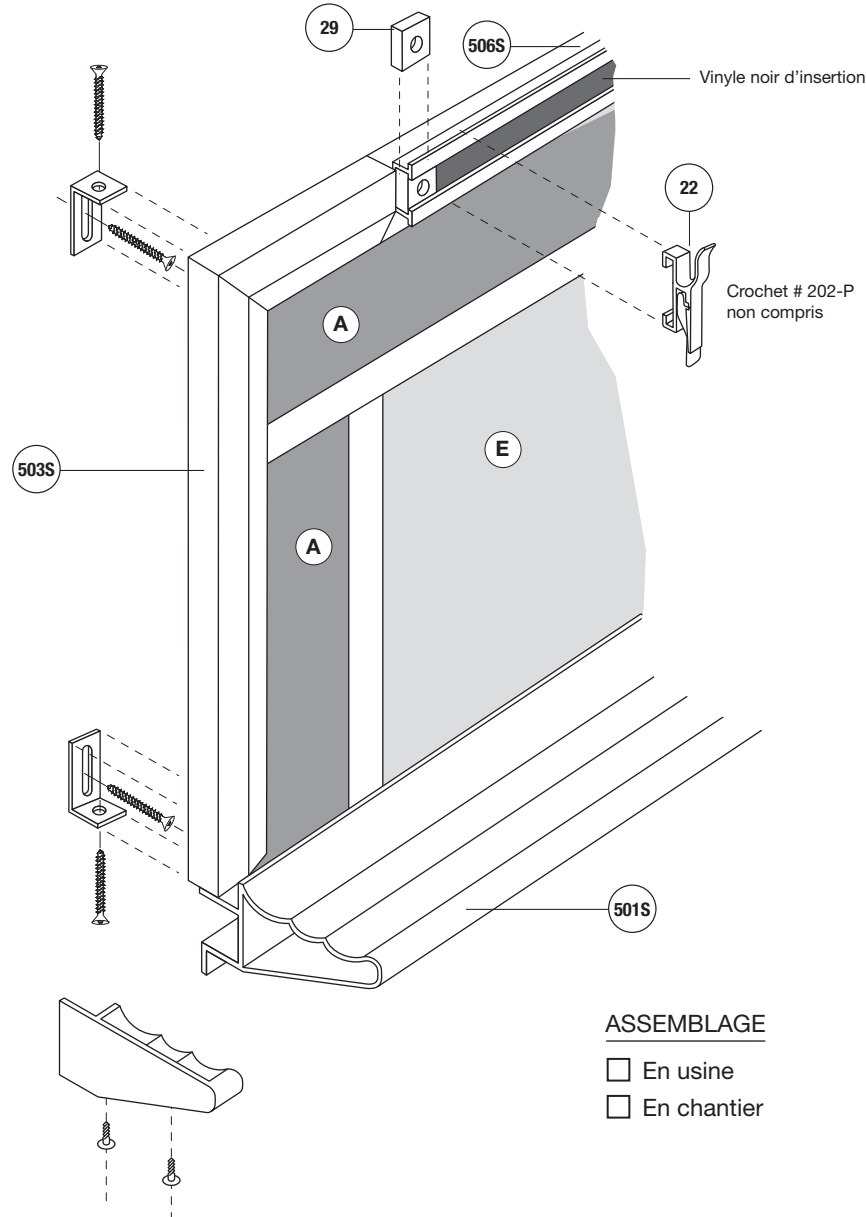
Entrepreneur :

Architecte :

Projet :

Adresse :

DATE : _____ PAGE _____ DE _____



ASSEMBLAGE

- En usine
 En chantier