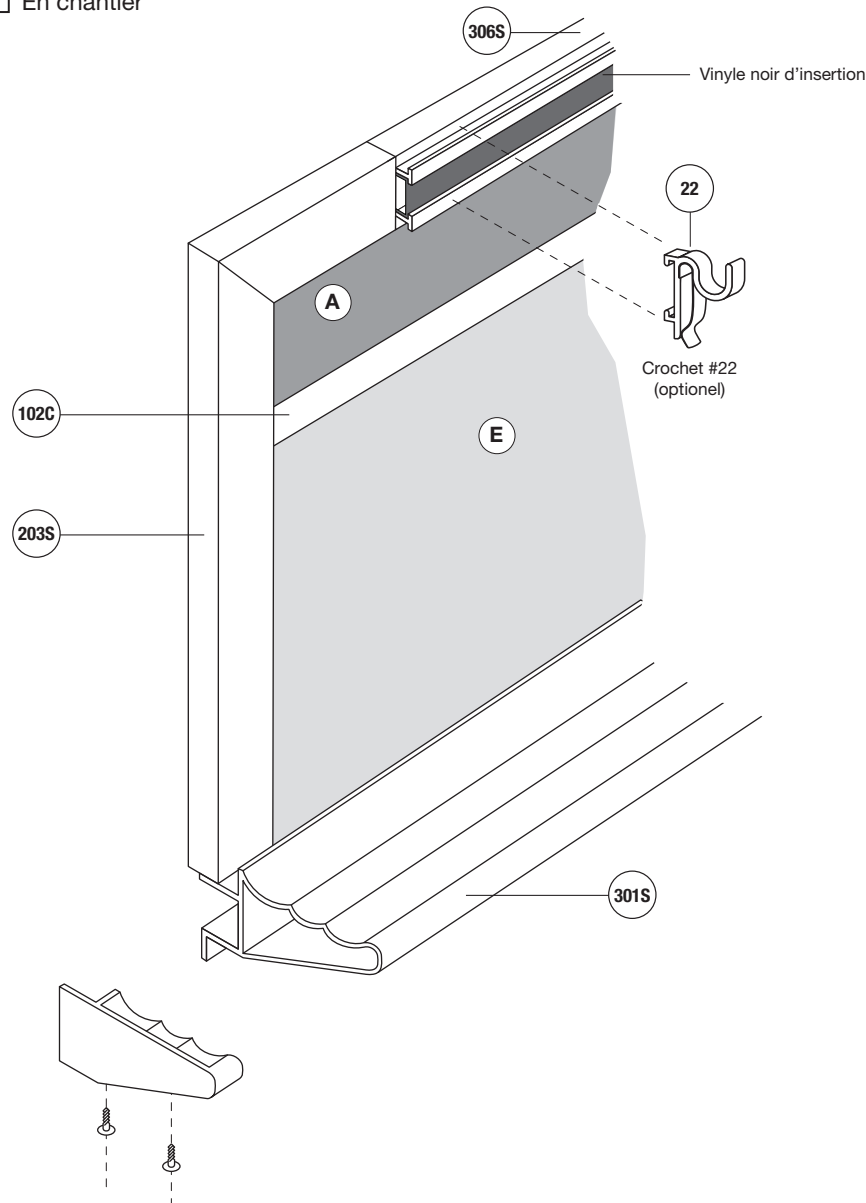


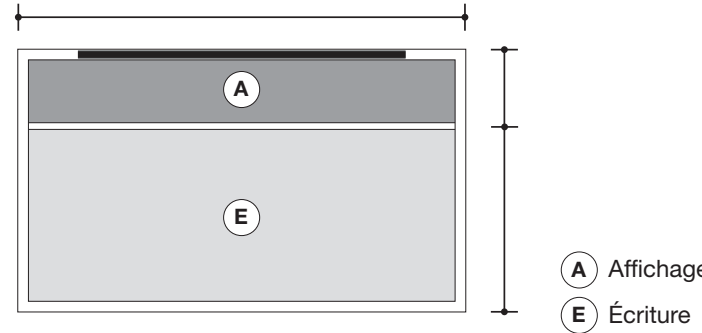
ASSEMBLAGE

- En usine
 En chantier



Dimensions

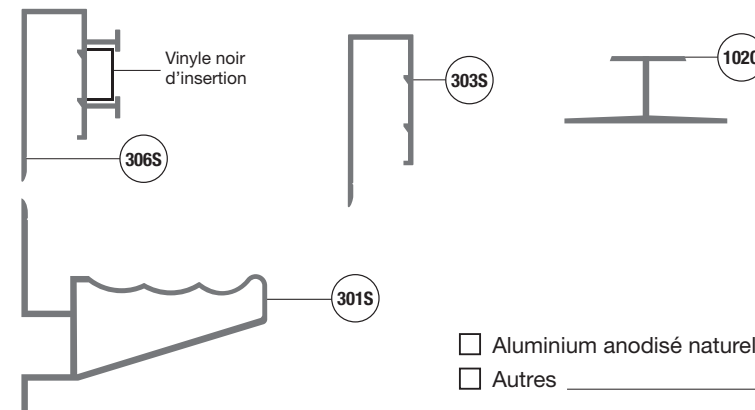
Type : _____



Hauteur totale _____ Largeur totale _____
Hauteur A _____ Hauteur E _____

Localisation :

Moules



Joint mécanique

Surface d'écriture de plus de 12 pieds seulement.



3000

QUANTITÉ : _____

Surface d'écriture (E)

- Lauzonite blanc vert noir gris
 Laminite blanc gris noir
 Porcelaine blanc vert noir

Surface d'affichage (A)

- Liège naturel 1/4 1/8 1/32
 Liège de couleur : _____
 Tissu : _____
 Velcro : _____
 Autres : _____

Crochets (optionnel)

- Type # 22 Quantité : _____

Notes :

Entrepreneur :

Architecte :

Projet :

Adresse :