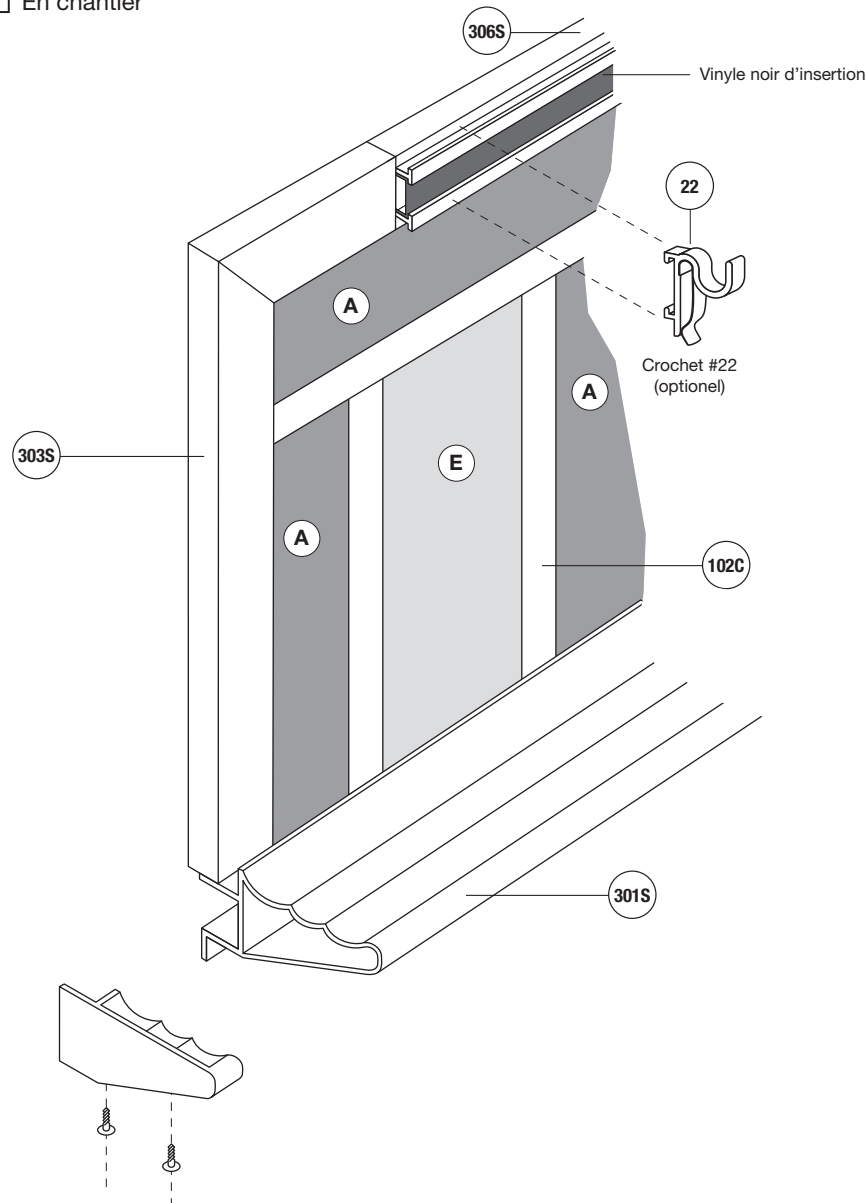


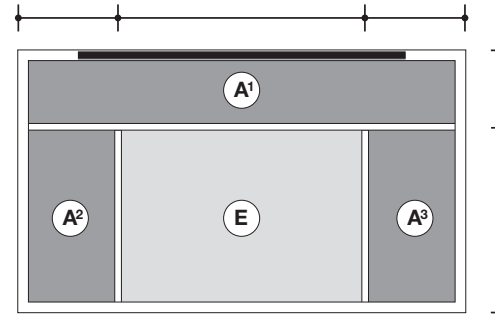
ASSEMBLAGE

- En usine
 En chantier



Dimensions

Type : _____

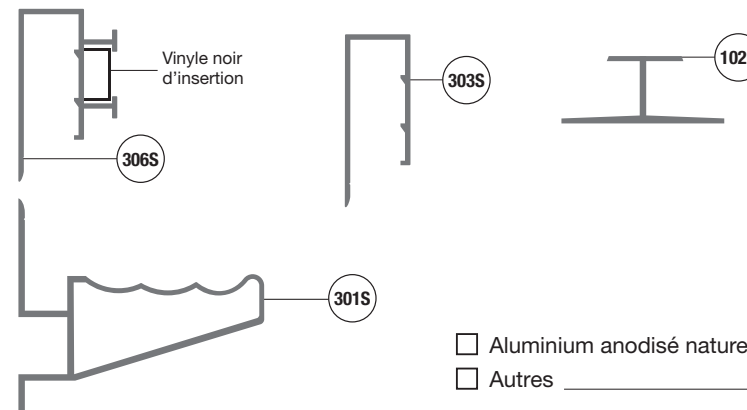


- A** Affichage
E Écriture

Dimensions **A¹** _____ X _____ Dimensions **E** _____ X _____
Dimensions **A²** _____ X _____ Hauteur totale _____
Dimensions **A³** _____ X _____ Largeur totale _____

Localisation :

Moules



Joint mécanique

Surface d'écriture de plus de 12 pieds seulement.



3000

QUANTITÉ : _____

Surface d'écriture **E**

- Lauzonite blanc vert noir gris
 Laminite blanc gris noir
 Porcelaine blanc vert noir

Surface d'affichage **A**

- A¹** **A²** **A³**
 Liège naturel 1/4 1/8 1/32
 Liège de couleur : _____
 Tissu : _____
 Velcro : _____
 Autres : _____

Crochets (optionnel)

- Type # 22 Quantité : _____

Notes :

Entrepreneur :

Architecte :

Projet :

Adresse :