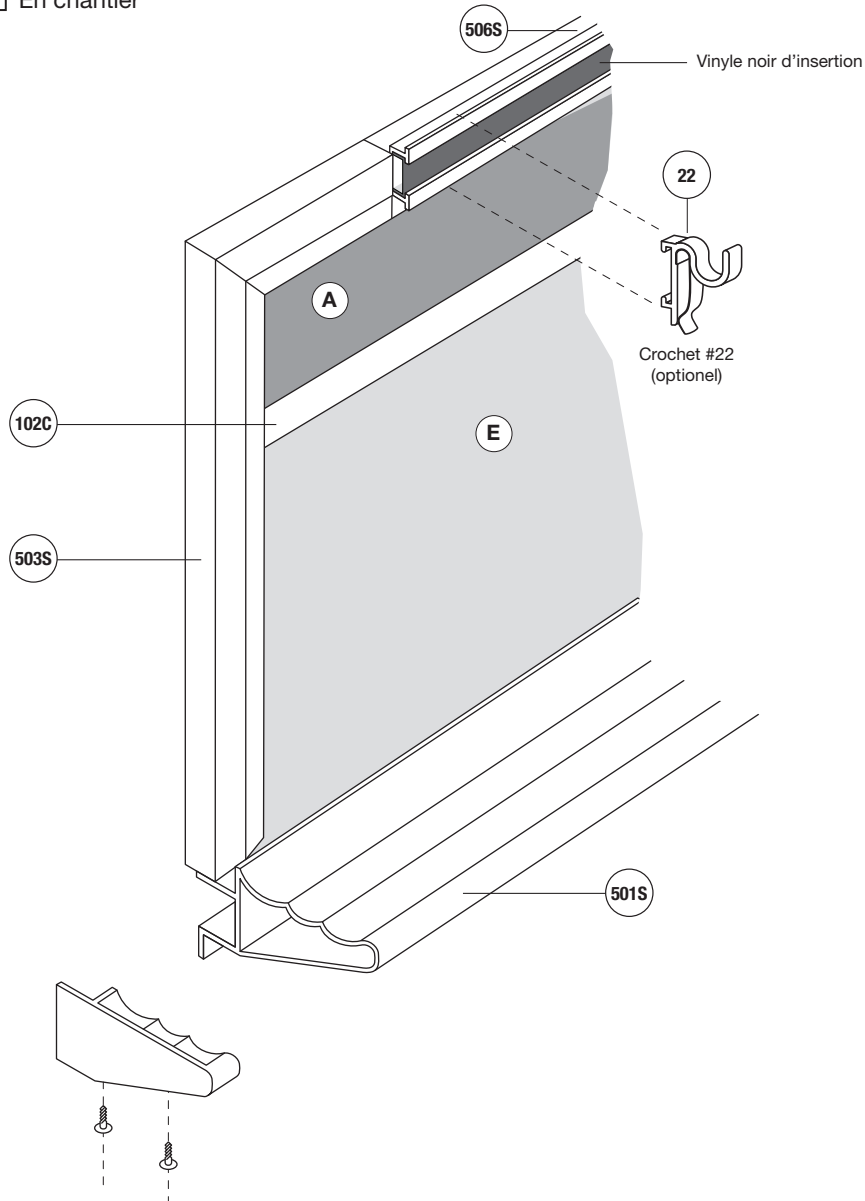


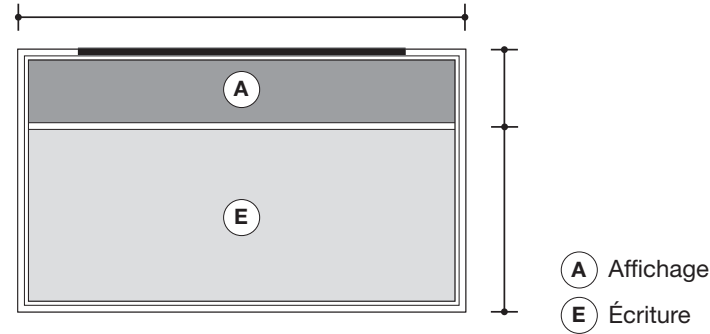
**ASSEMBLAGE**

- En usine  
 En chantier



**Dimensions**

Type : \_\_\_\_\_

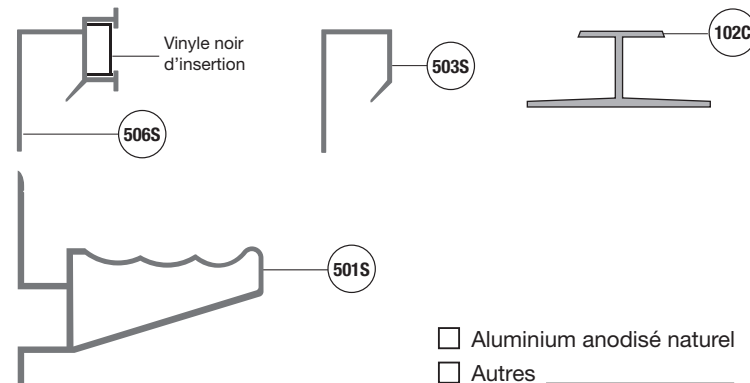


Hauteur totale \_\_\_\_\_ Largeur totale \_\_\_\_\_

Hauteur A \_\_\_\_\_ Hauteur E \_\_\_\_\_

**Localisation :**

**Moules**



**Joint mécanique**

Surface d'écriture de plus de 12 pieds seulement.



**5000**

QUANTITÉ : \_\_\_\_\_

**Surface d'écriture E**

- Lauzonite     blanc     vert     noir     gris  
 Laminite     blanc     gris     noir  
 Porcelaine     blanc     vert     noir

**Surface d'affichage A**

- Liège naturel     1/4     1/8     1/32  
 Liège de couleur : \_\_\_\_\_  
 Tissu : \_\_\_\_\_  
 Velcro : \_\_\_\_\_  
 Autres : \_\_\_\_\_

**Crochets (optionnel)**

- Type # 22    Quantité : \_\_\_\_\_

**Notes :**

**Entrepreneur :**

**Architecte :**

**Projet :**

**Adresse :**