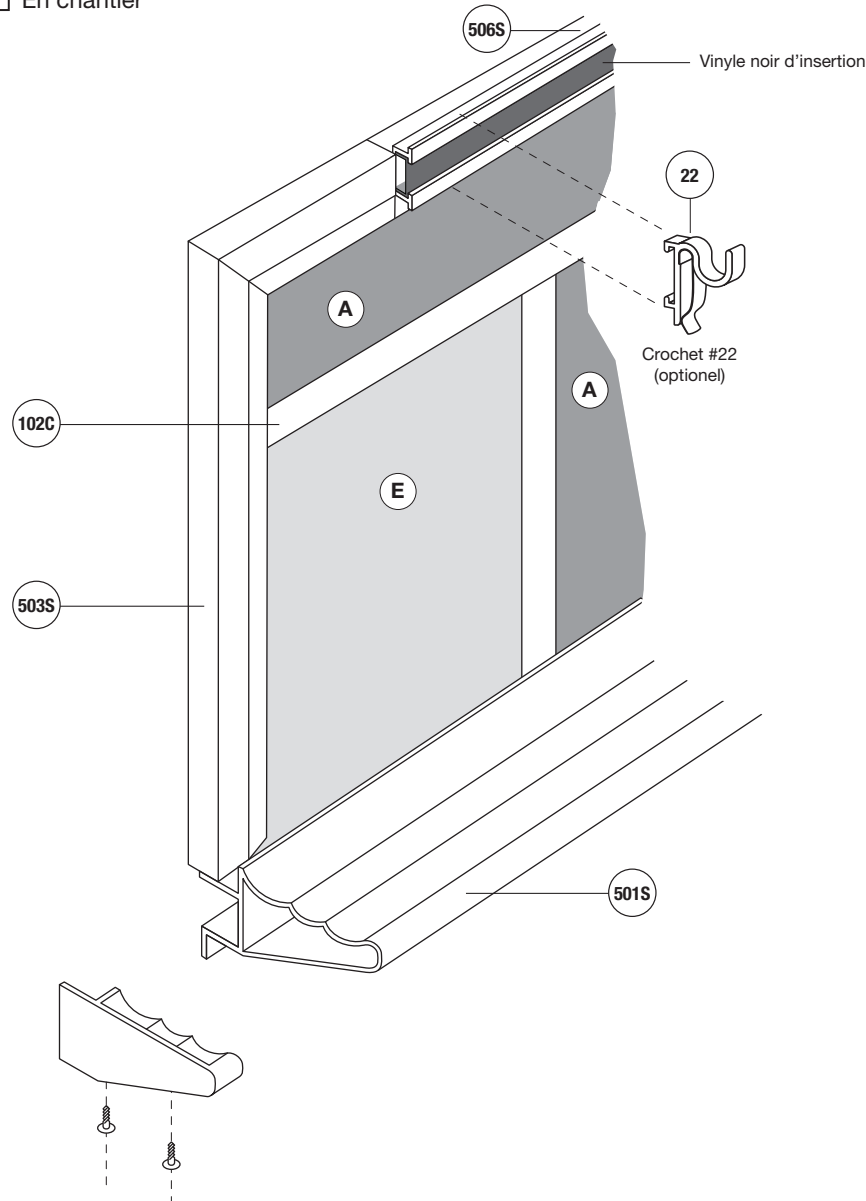


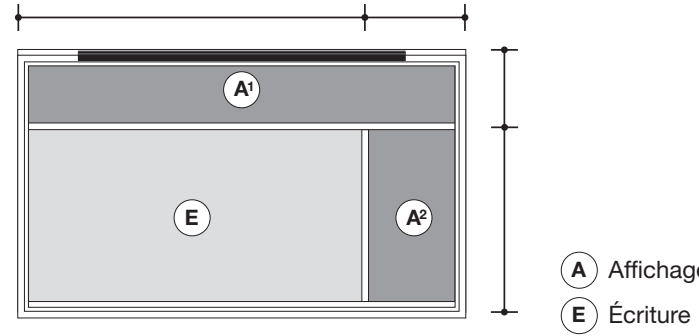
**ASSEMBLAGE**

- En usine  
 En chantier



**Dimensions**

Type : \_\_\_\_\_

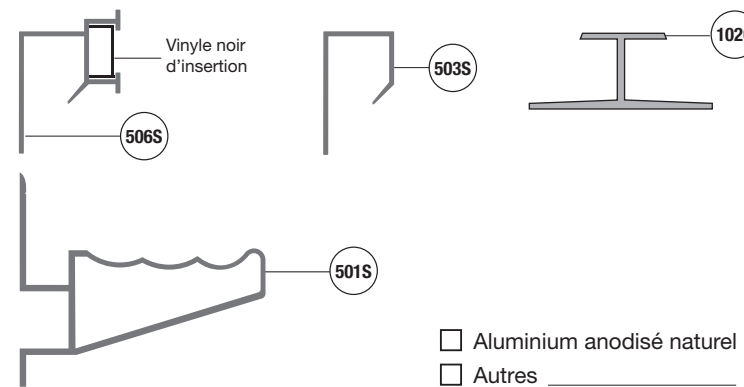


Hauteur **A<sup>1</sup>** \_\_\_\_\_ Largeur **E** \_\_\_\_\_  
 Hauteur **A<sup>2</sup>** \_\_\_\_\_ Largeur **A<sup>2</sup>** \_\_\_\_\_  
 Hauteur totale \_\_\_\_\_ Largeur totale \_\_\_\_\_

- A** Affichage  
**E** Écriture

**Localisation :**

**Moules**



- Aluminium anodisé naturel  
 Autres \_\_\_\_\_

**Joint mécanique**

Surface d'écriture de plus de 12 pieds seulement.



**5000**

QUANTITÉ : \_\_\_\_\_

**Surface d'écriture **E****

- Lauzonite     blanc     vert     noir     gris  
 Laminite     blanc     gris     noir  
 Porcelaine     blanc     vert     noir

**Surface d'affichage **A****

- A<sup>1</sup>** **A<sup>2</sup>**  
  Liège naturel     1/4     1/8     1/32  
  Liège de couleur : \_\_\_\_\_  
  Tissu : \_\_\_\_\_  
  Velcro : \_\_\_\_\_  
  Autres : \_\_\_\_\_

**Crochets (optionnel)**

- Type # 22    Quantité : \_\_\_\_\_

**Notes :**

**Entrepreneur :**

**Architecte :**

**Projet :**

**Adresse :**