

716 (finition mélamine)

QUANTITÉ :

DATE :

Surface d'affichage (A)

- Liège naturel AVEC bloc-notes
 Liège naturel SANS bloc-notes

Surface d'écriture (B)

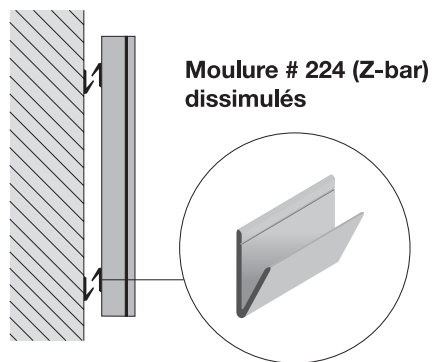
- Lauzonite blanche
 Porcelaine blanche

Surface d'affichage (C)

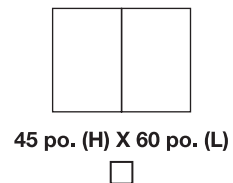
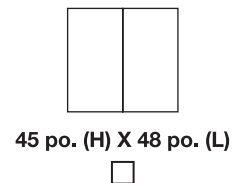
- Liège naturel AVEC bloc-notes
 Liège naturel SANS bloc-notes

Localisation :

Méthode de fixation



Dimensions standard



Équipements inclus

Bac à crayons et brosses
Ensemble de crayons (4) et brosse (1)

Notes :

Entrepreneur :

Autres dimensions

Hauteur : _____ X Largeur (fermé) : _____

Architecte :

Options additionnelles

- Serrures

Finition

- Cerisier Chêne noir
 Chêne pâle Érable
 Acajou Autres _____

Projet :

Adresse :