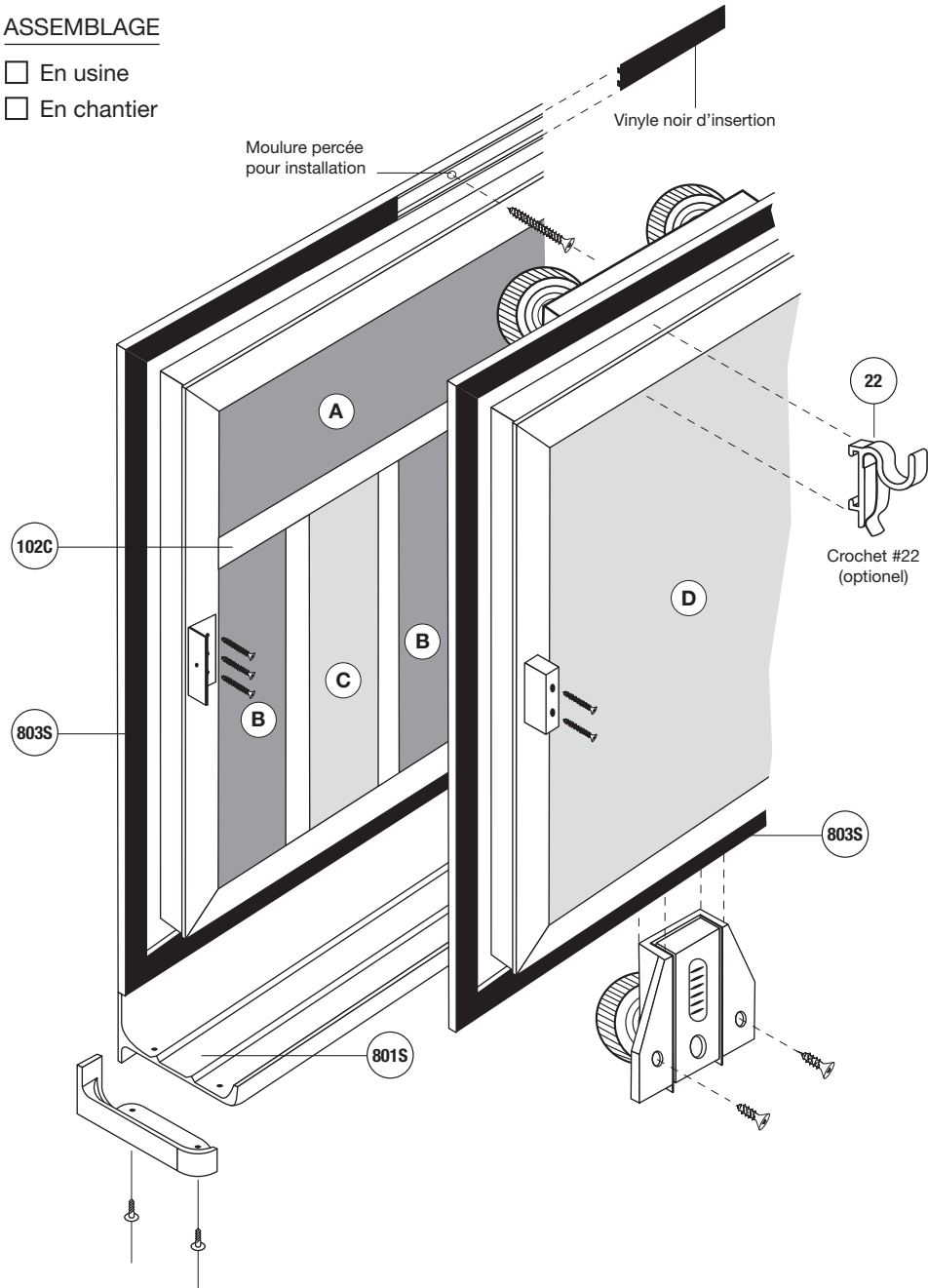
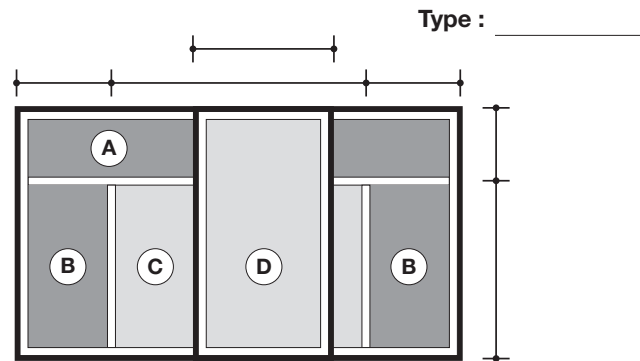


**ASSEMBLAGE**

- En usine  
 En chantier



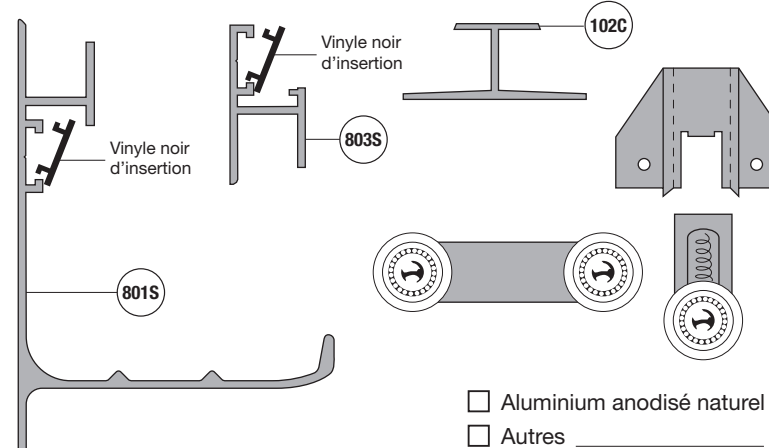
**Dimensions**



Hauteur totale \_\_\_\_\_ Largeur totale \_\_\_\_\_  
 Dimension **A** \_\_\_\_\_ X \_\_\_\_\_ Dimension **B** \_\_\_\_\_ X \_\_\_\_\_  
 Dimension **C** \_\_\_\_\_ X \_\_\_\_\_ Dimension **D** \_\_\_\_\_ X \_\_\_\_\_

**Localisation :**

**Moules**



**Joint mécanique**

Surface d'écriture de plus de 12 pieds seulement.



**8500**

QUANTITÉ : \_\_\_\_\_

**Choix de surfaces et de couleurs**

- Lauzonite ..... blanc, vert, noir ou gris
- Laminite ..... blanc, noir ou gris
- Porcelaine ..... blanc, vert ou noir
- Liège naturel ..... 1/4, 1/8, 1/32
- Liège de couleur ..... 12 couleurs disponibles
- Tissu
- Velcro
- Autres

Pour visualiser les couleurs, visiter notre site internet.

Surface **A** \_\_\_\_\_  
 Surfaces **B** \_\_\_\_\_  
 Surface **C** \_\_\_\_\_  
 Surface **D** \_\_\_\_\_

**Crochets (optionnel)**

Type # 22 Quantité : \_\_\_\_\_

**Entrepreneur :**

**Architecte :**

**Projet :**

**Adresse :**