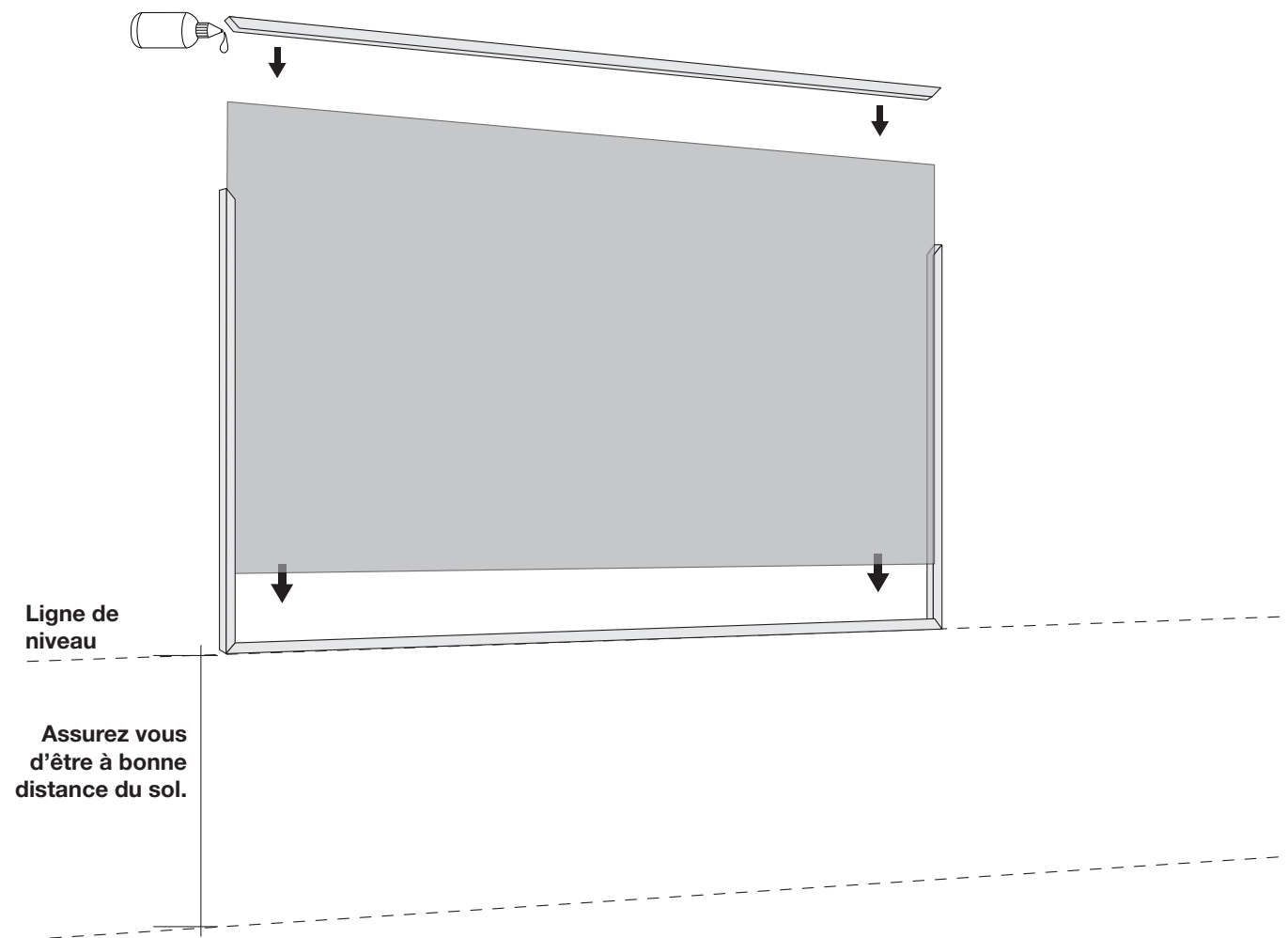


Étape 1



SÉRIES

900 et 910

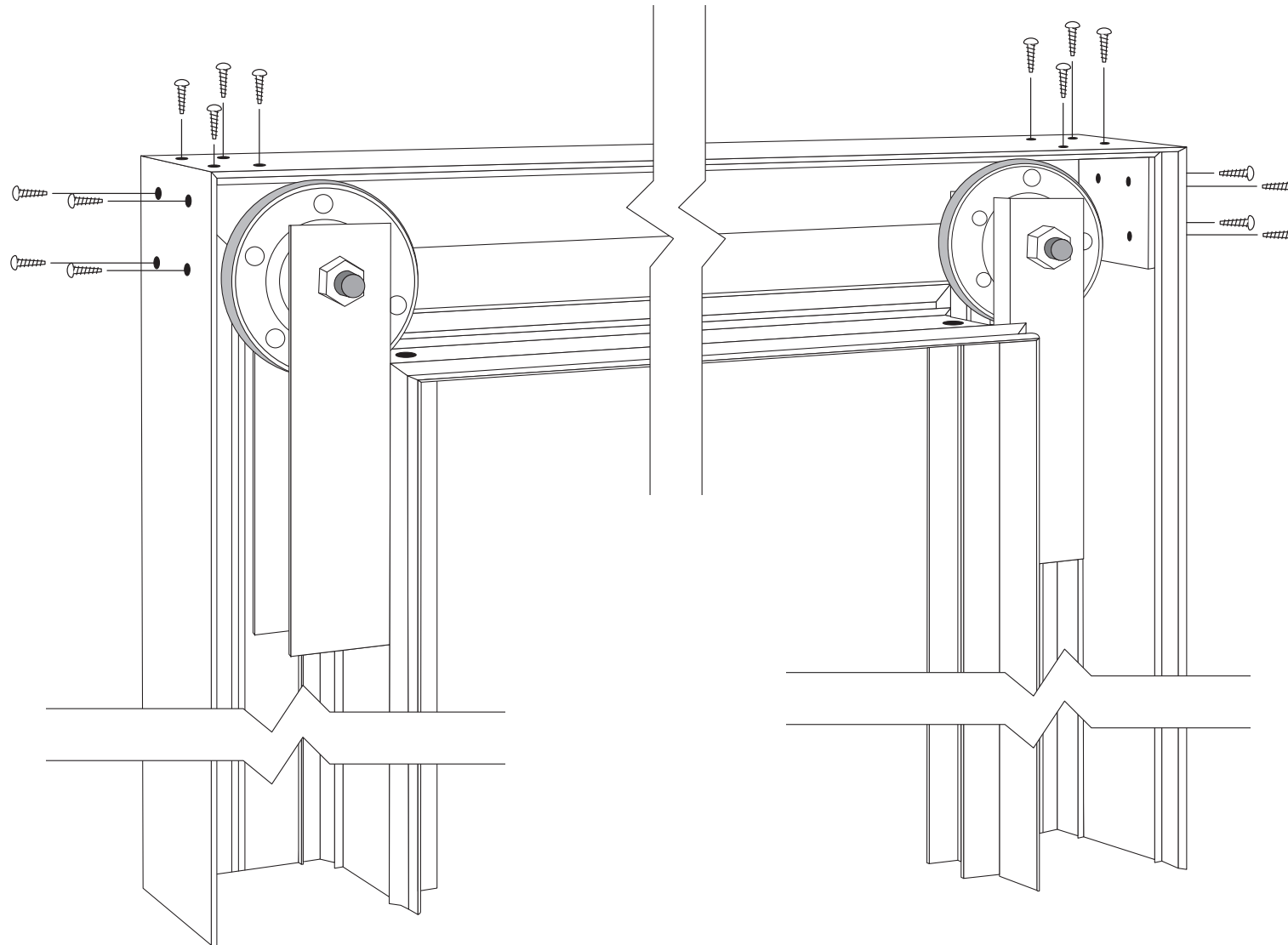
INSTALLATION DU TABLEAU FIXE AU MUR

Vous devez commencer par la moulure du bas et les deux cotés. Ensuite, glissez en place le panneau du fond. Mettez de la colle dans la moulure du haut et installez-là sur le panneau.

* Pour la série 910 répéter les étapes 1 à 6.

POUR TOUTE QUESTION RELATIVEMENT À L'INSTALLATION, N'HÉSITÉS PAS À CONTACTER VOTRE REPRÉSENTANT : 450-632-1660

Étape 2



SÉRIES

900 et 910

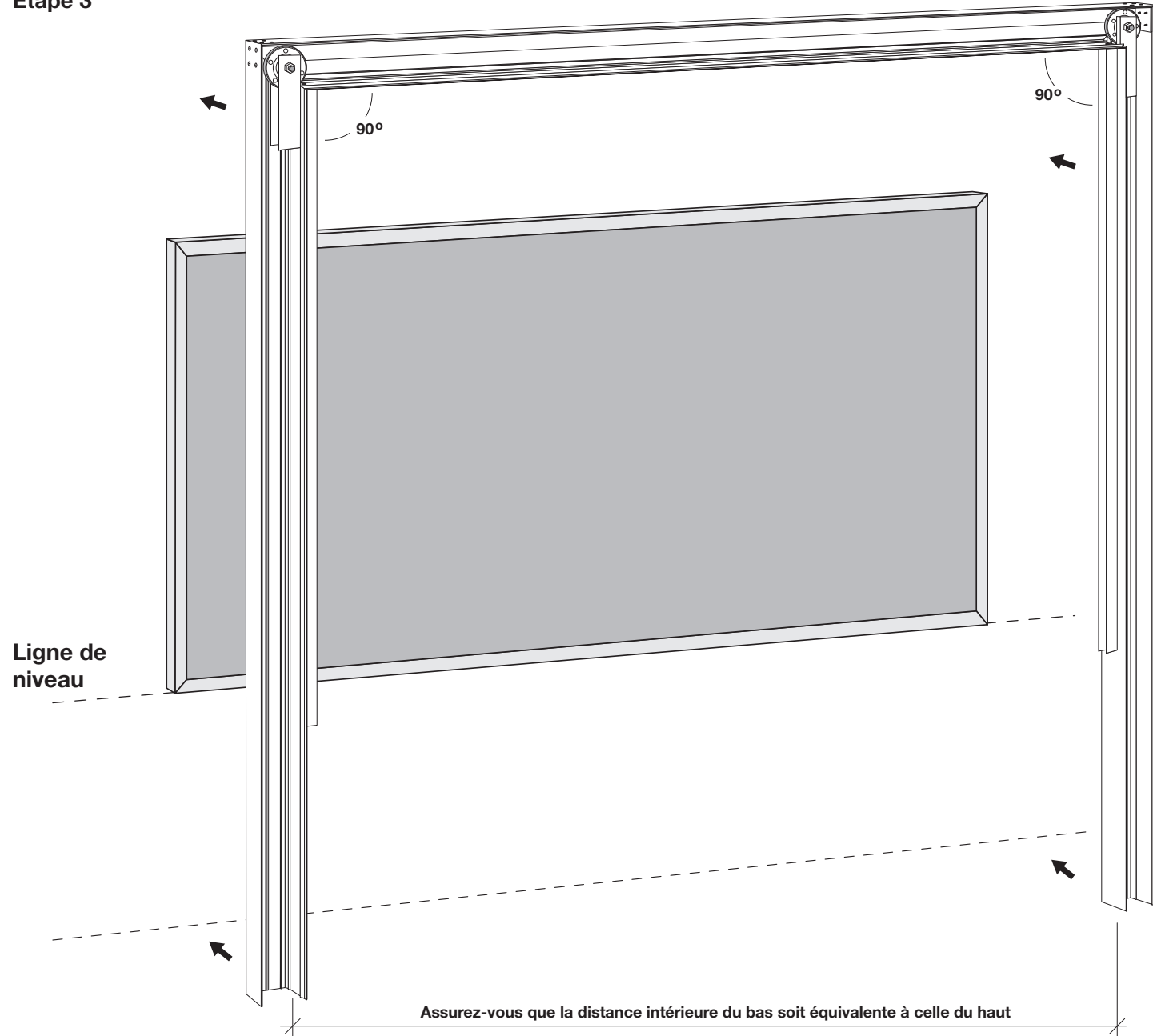
MONTAGE DE LA STRUCTURE

Ensuite, assemblez sur le plancher les trois moulures de structure qui forment un "U" inversé.

* Pour la série 910 répéter les étapes 1 à 6.

**POUR TOUTE QUESTION RELATIVEMENT À
L'INSTALLATION, N'HÉSITÉS PAS À CONTACTER
VOTRE REPRÉSENTANT : 450-632-1660**

Étape 3



SÉRIES

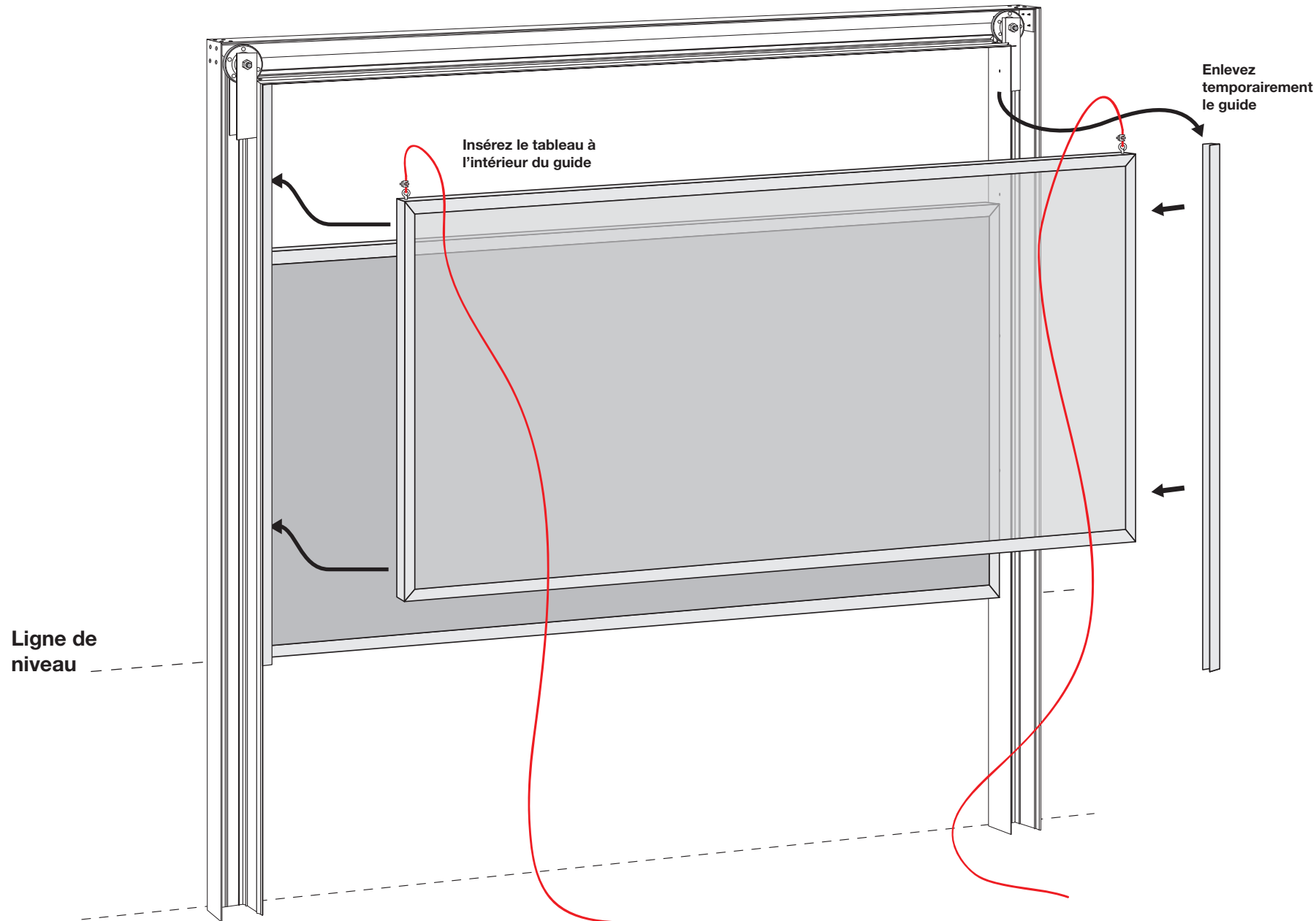
900 et 910

FIXATION DE LA STRUCTURE AU MUR

* Pour la série 910 répéter les étapes 1 à 6.

**POUR TOUTE QUESTION RELATIVEMENT À
L'INSTALLATION, N'HÉSITEZ PAS À CONTACTER
VOTRE REPRÉSENTANT : 450-632-1660**

Étape 4



SÉRIES

900 et 910

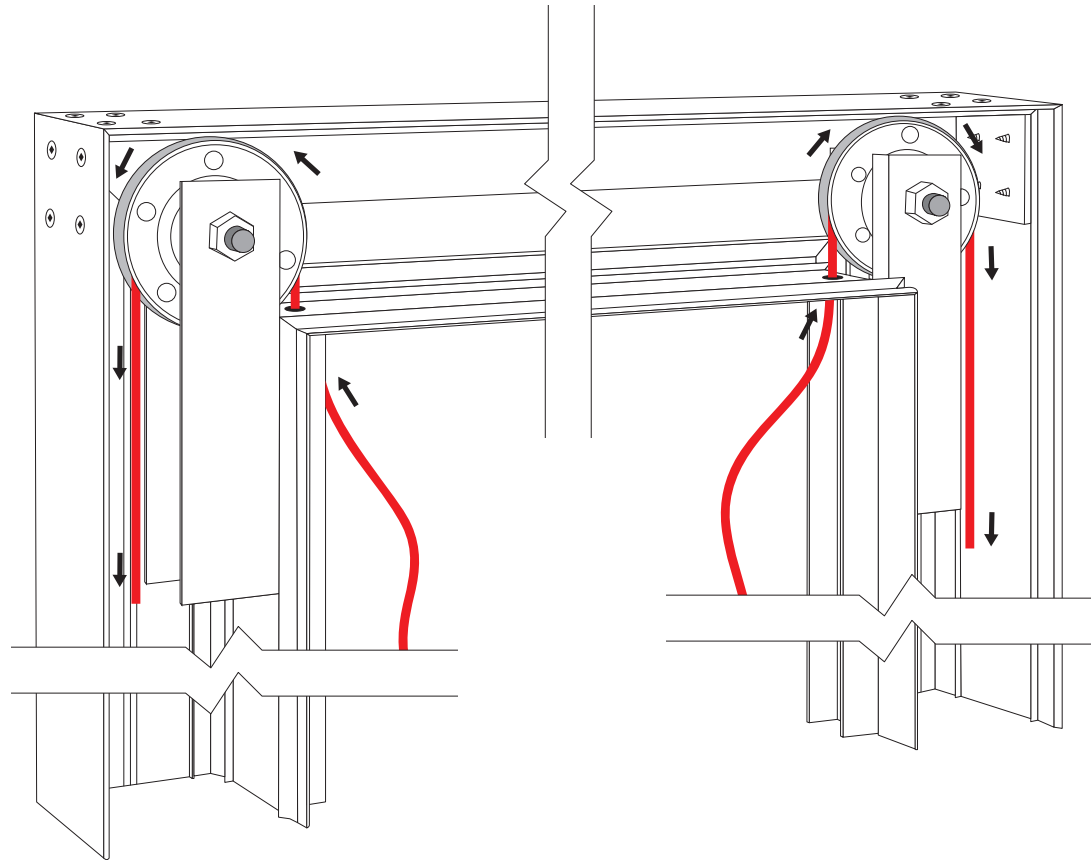
INSERTION DU TABLEAU COULISSANT

Prenez maintenant votre panneau coulissant avec les câbles d'acier qui sont situés sur le haut du tableau. Dévissez une des deux moulures de côté de la structure (qui sert de guide), insérez le tableau dans la moulure en "U" et revissez la moulure de côté que vous aviez auparavant dévissée.

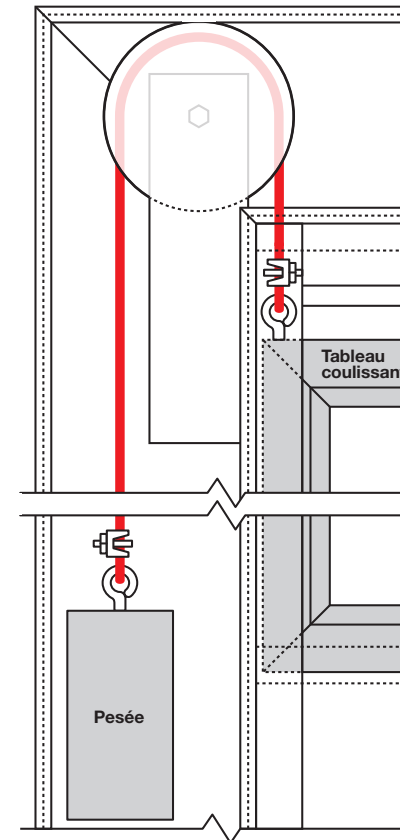
* Pour la série 910 répéter les étapes 1 à 6.

POUR TOUTE QUESTION RELATIVEMENT À L'INSTALLATION, N'HÉSITÉS PAS À CONTACTER VOTRE REPRÉSENTANT : 450-632-1660

Étape 5



Mécanisme assemblé



SÉRIES

900 et 910

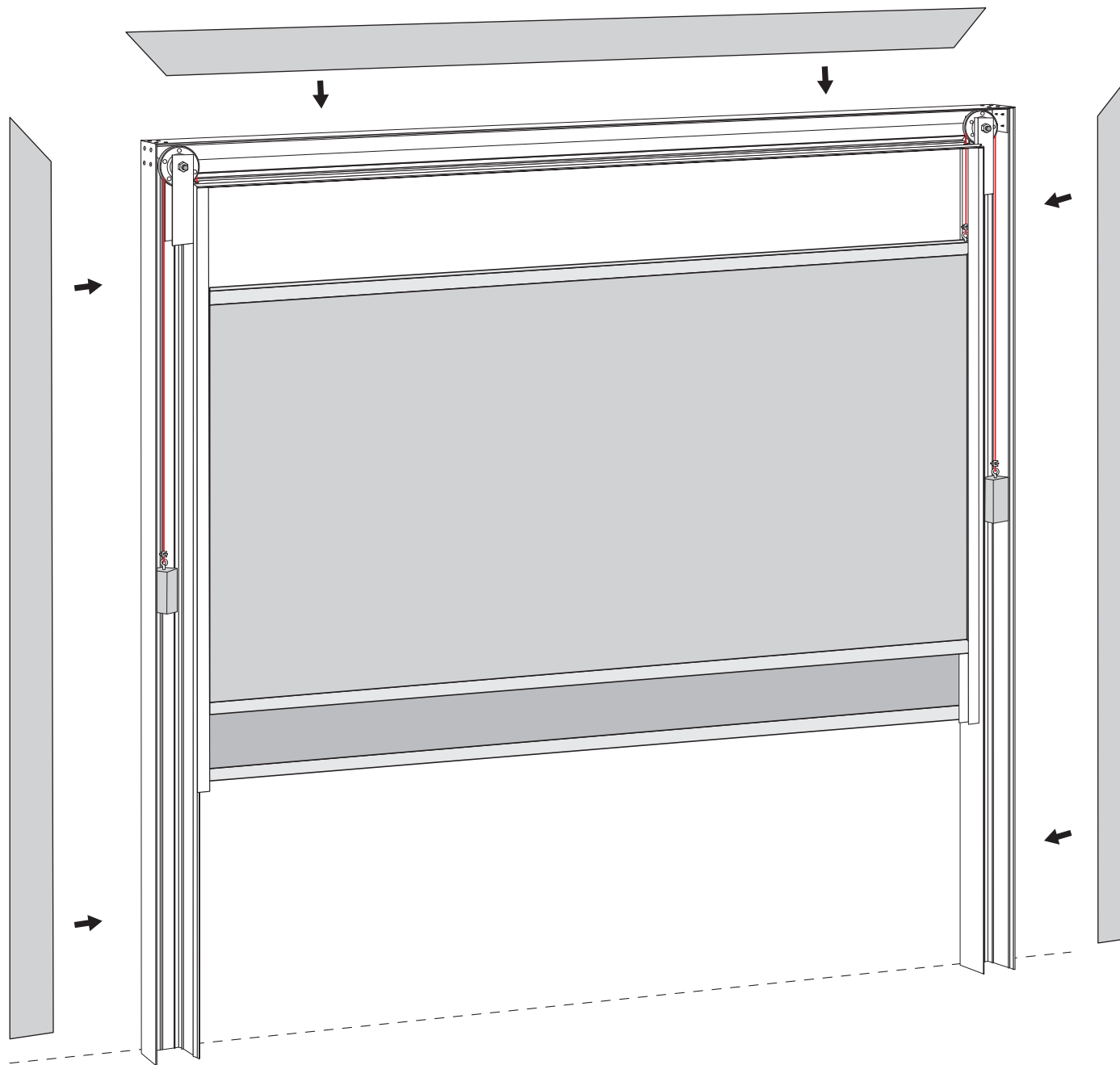
INSTALLATION DES CÂBLES ET PESÉES.

Passez les câbles dans les poulies et installez les pesées avec leurs systèmes d'attaches. Vérifiez si le système fonctionne bien.

* Pour la série 910 répéter les étapes 1 à 6.

**POUR TOUTE QUESTION RELATIVEMENT À
L'INSTALLATION, N'HÉSITÉS PAS À CONTACTER
VOTRE REPRÉSENTANT : 450-632-1660**

Étape 6



SÉRIES

900 et 910

POSE DES COUVERCLES

Installez les couvercles par-dessus les moulures. Si les couvercles sont trop faciles à enlever, vous pouvez ajouter des "pop rivets" afin qu'ils restent bien fermés.

* Pour la série 910 répéter les étapes 1 à 6.

**POUR TOUTE QUESTION RELATIVEMENT À
L'INSTALLATION, N'HÉSITÉS PAS À CONTACTER
VOTRE REPRÉSENTANT : 450-632-1660**