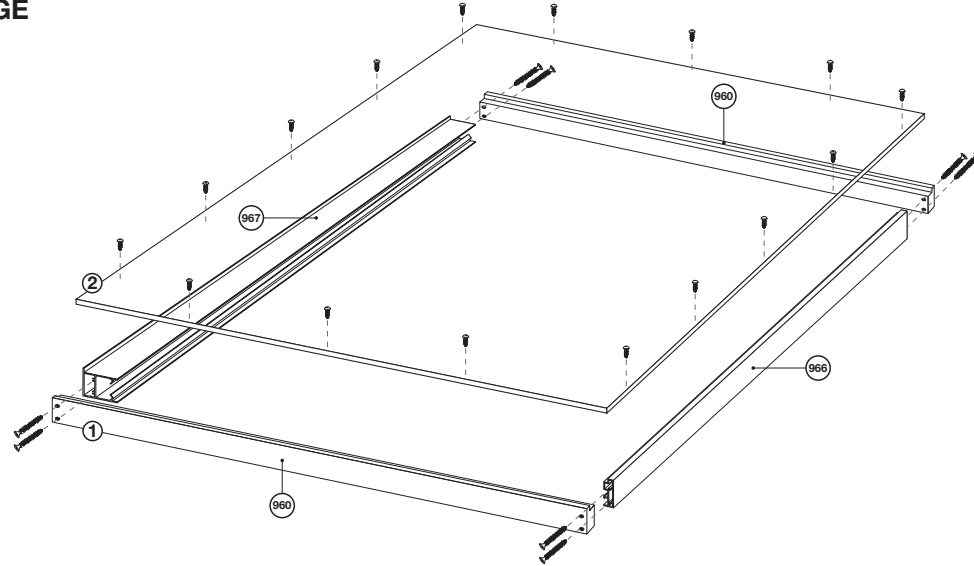


ASSEMBLAGE



ASSEMBLAGE

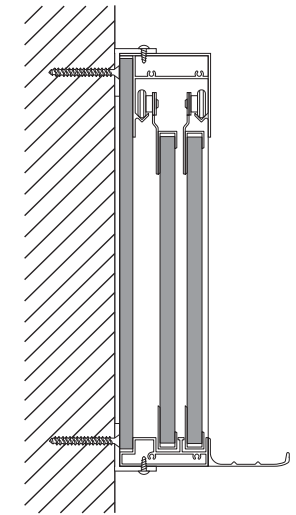
- ① Assembler le cadre, face vers le sol (préalablement disposer un carton ou une protection au sol avant de débiter).
- ② Visser la surface de fond par en arrière (toujours face contre le sol).
- ③ Retourner le tableau toujours au sol et fixer le bac à crayon.

Passer ensuite à l'installation.

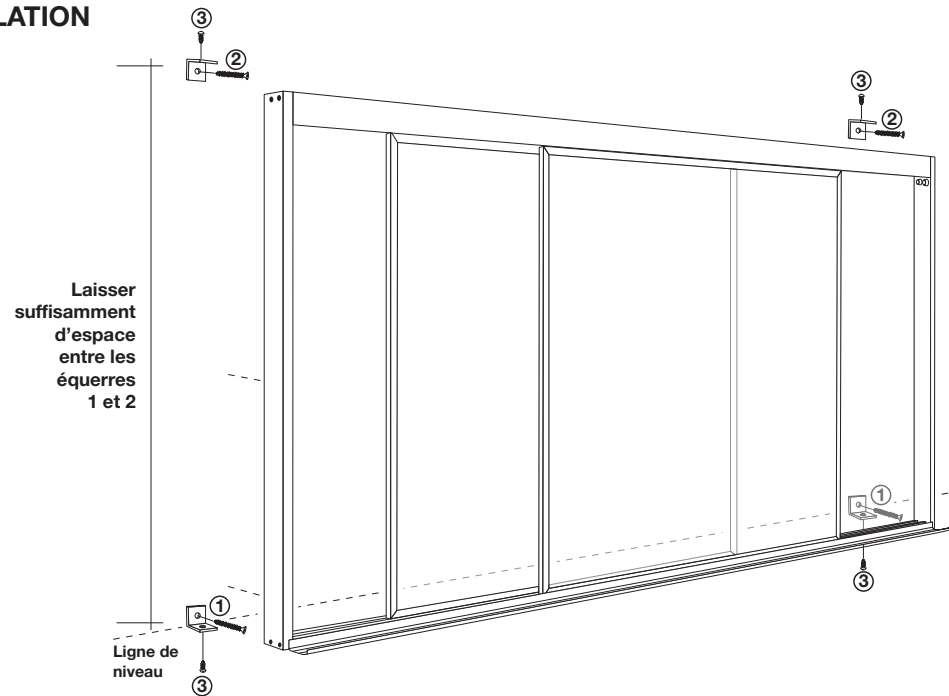
SÉRIES

950 (tableau à double coulissant)

PROFIL



INSTALLATION



INSTALLATION

- ① Vous devez en premier lieu installer les équerres du bas sur le mur. Vous devez les disposer de façon à ce qu'elles soient au niveau. Cette procédure déterminera l'emplacement du bas du tableau.
- ② Poser les équerres du haut en prenant bien soin de laisser un espace suffisant entre les équerres 1 et 2 afin de permettre au tableau de s'appuyer complètement sur le mur.
- ③ Poser les petites vis dans les moulures du tableau.

En terminant, poser les tableaux coulissants.

Entrepreneur :

Architecte :

Projet :

Adresse :

**POUR TOUTE QUESTION RELATIVE À
L'INSTALLATION, N'HÉSITÉS PAS À CONTACTER
VOTRE REPRÉSENTANT : 450 632-1660**